

SCINTILLA

Livio Castiglioni, Piero Castiglioni, 1972

Il sistema Scintilla ha rappresentato una novità assoluta, mettendo insieme il segno essenziale e versatile di una lampada decorativa e una capacità illuminante paragonabile a un sistema tecnico. Il grande successo del sistema porta l'azienda a proporre – nei primi anni Ottanta – la versione da terra, in cui la struttura primaria si aggancia a base e stelo in metallo.



PRODOTTI CORRELATI



SCINTILLA

Floor Lamp

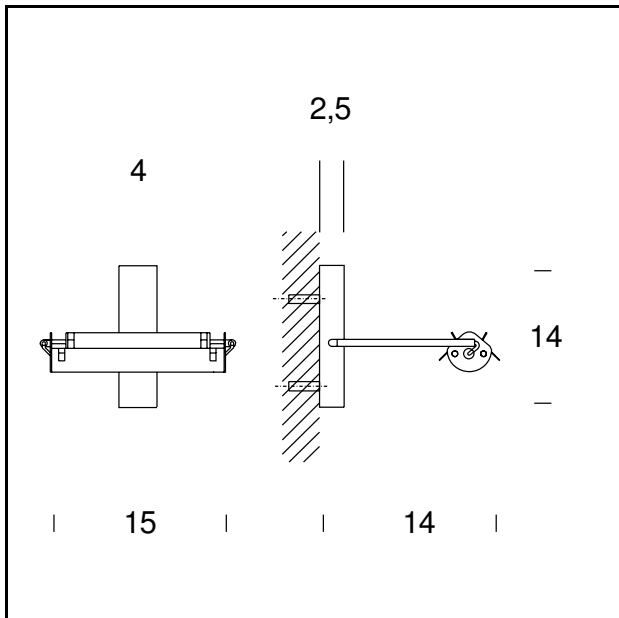


SCINTILLA

Suspension Lamp

SPECIFICHE TECNICHE

Lampada da parete. Struttura e attacco a parete in acciaio cromato CR, nichelato satinato NS oppure verniciato bianco BI. Schermi di sicurezza in vetro borosilicato trasparente e sabbiato.



NOME DEL MODELLO: Scintilla AT1P150

CODICE: AT1P150..

DIMENSIONE: 15 x 14 x 14 cm

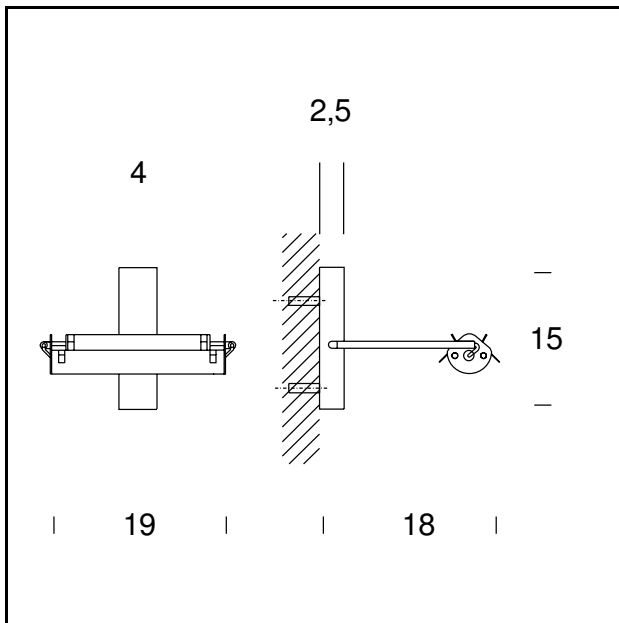
COLORI

- Chrome-Plated
- Satin Nickel-Plated
- White

LAMPADINA: 1x120W (HA) Eco Saver R7s/80

CERTIFICAZIONI E SIMBOLI:





NOME DEL MODELLO: Scintilla AT1P300

CODICE: AT1P300..

DIMENSIONE: 19 x 18 x 15 cm

COLORI

- Chrome-Plated
- Satin Nickel-Plated
- White

LAMPADINA: 1x230W (HA) Eco Saver R7s/115

CERTIFICAZIONI E SIMBOLI:



ACCESSORI

REFLECTOR CODE - RAT/P150..

Reflector 15x6x13 cm

REFLECTOR CODE - RAT/P300..

Reflector 18x6,5x13 cm

Subject to technical modifications and modifications to content