

## Amplificatore da interno TV+SAT

# AFI123W

## Serie AFI



Amplificatori da interno che permettono di amplificare e distribuire il segnale TV e SAT a tutte le prese di appartamenti e abitazioni, garantendo un livello di segnale ottimale in tutti i punti dell'impianto. Design compatto ed elegante. Compatibili con i segnali DTT in modulazione COFDM.

### Caratteristiche principali

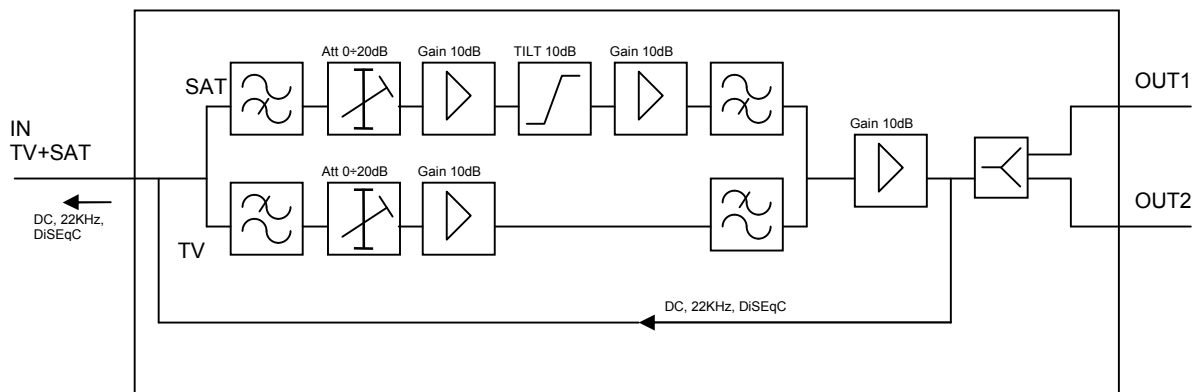
- 1 ingresso TV+SAT con regolazione separata
- Regolazione di guadagno SAT con tilt 10dB fisso
- Regolazione di guadagno TV con tilt 20 dB
- Regolazioni alloggiare sotto lo sportellino, apribile o completamente staccabile
- Bassa figura rumore
- Completamente schermato
- Cacciavite incluso per la regolazione del guadagno e del tilt
- Alimentatore switching incorporato, ad alto rendimento e basso consumo
- Asole per fissaggio a muro interne, non visibili dall'esterno, per realizzare delle installazioni a vista
- Installazione facile e veloce
- Led verde di segnalazione accensione

Articolo		AFI123W
Codice		223237
Ingresso	n.°	1 input TV + SAT
Uscita	n.°	2
Return loss IN USCITA	dB	12
Impedenza IN USCITA	$\Omega$	75
Codice sostituito del prodotto		JAX13DC
<b>Satellite</b>		
Banda passante	MHz	950-2150
Guadagno	dB	20@950MHz 30@2150MHz (tilt 10dB fisso)
Regolazione di guadagno	dB	0-20
Figura rumore	dB	6.5
Massimo livello di uscita (IM3 -60dBc 3 toni)	dB $\mu$ V	2x110
<b>TV</b>		
Banda passante	MHz	47-862
Guadagno	dB	20
Regolazione di guadagno	dB	0-20
Figura rumore	dB	5.5
Massimo livello di uscita (-54dBc 2 toni)	dB $\mu$ V	2x110
<b>Caratteristiche generali</b>		
Tensione di alimentazione	Vac, Hz	220-240, 50-60

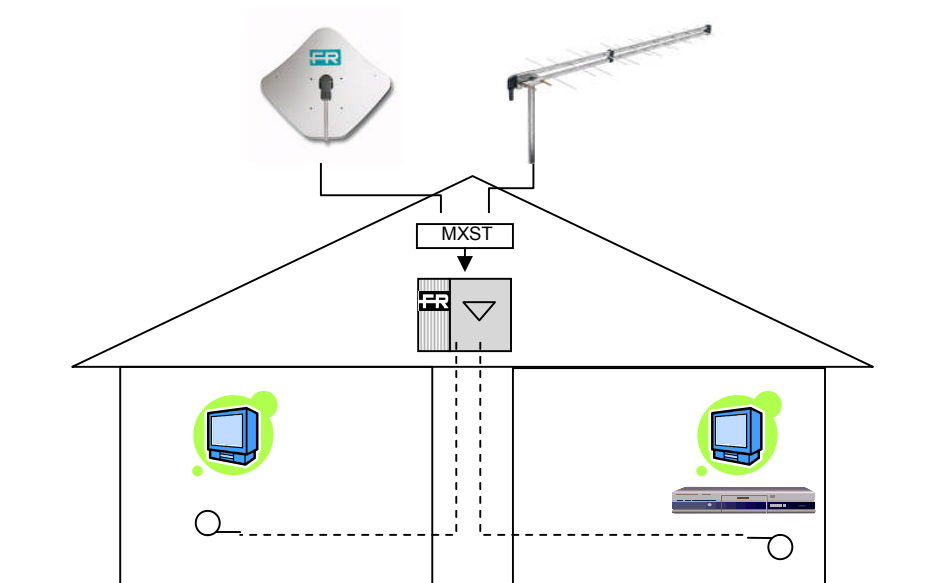
Potenza max assorbita	W	2,5
Connettori IN USCITA		F femmina
Dimensioni	mm	120×97×43
Temperatura di lavoro	°C	-10 a +55

Codice Fracarro	Prodotto	Imballo	Codice a barre	Quantità	Dimensioni	Peso netto	Peso lordo
				Pz	mm	kg	kg
223237	AFI123W	Singolo	8016978082032	1	100x162x45	0.300	0.280

**Diagramma di blocco**



**Esempio di installazione**



## Amplificatori da interno

# AFI112T

## Serie AFI



Amplificatori da interno che permettono di amplificare e distribuire il segnale TV e SAT a tutte le prese di appartamenti e abitazioni, garantendo un livello di segnale ottimale in tutti i punti dell'impianto. Design compatto ed elegante. Compatibili con i segnali DTT in modulazione COFDM.

### Caratteristiche principali

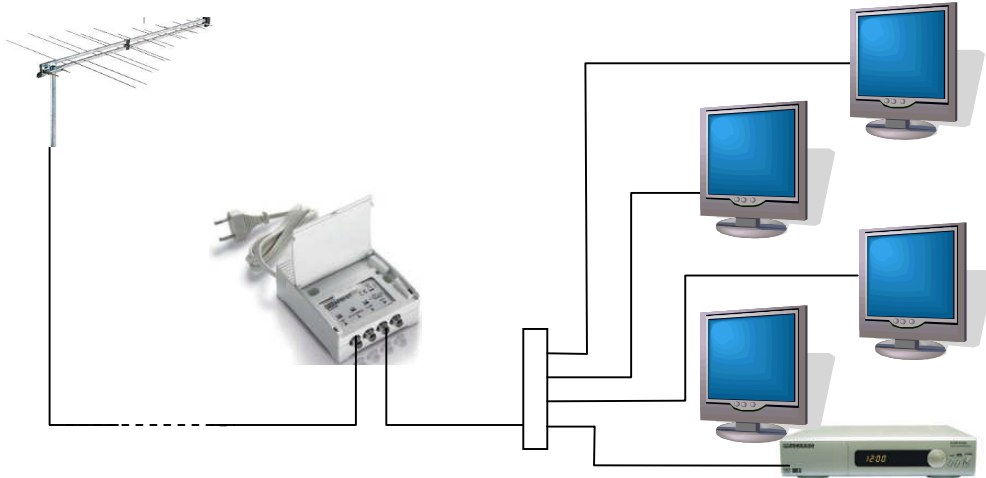
- Alimentatore switching incorporato, ad alto rendimento e basso consumo
- Cacciavite incluso per la regolazione del guadagno e del tilt
- Regolazioni alloggiato sotto lo sportellino, apribile o completamente staccabile
- Asole per fissaggio a muro interne, non visibili dall'esterno, per realizzare delle installazioni a vista
- Bassa figura rumore
- Completamente schermato
- Installazione facile e veloce
- Led verde di segnalazione accensione

Articolo		AFI112T
Codice		223230
Ingressi	no.	1
	Ingresso 1   Banda	TV
Uscite	no.	1
<b>INGRESSO 1 Banda III + IV +V</b>		
Banda passante	MHz	47-862
Guadagno	dB	20
Regolazione di guadagno	dB	15
Figura rumore	dB	4
Massimo livello di uscita (IM3 -60dBc 3 toni)	dB $\mu$ V	108
Massimo livello di uscita (IM3 -35dBc 2 toni) Solo segnali DTT	dBuV	115
<b>Caratteristiche generali</b>		
Alimentazione	Vac/Hz	220-240,50-60
Classe isolamento		II
Potenza max. assorbita	W	1,8
Connettori	Tipo	F femmina
Temperatura di funzionamento	°C	-10 a +55
Protezione IP		IP20

Codice Fracarro	Prodotto	Imballo	Codice a barre	Quantità	Dimensioni	Peso netto	Peso lordo
				Pz	mm	kg	kg
223230	AFI112T	Singolo	8016978077908	1	120x97x43	0.350	0.350

Standard conformity EN 50083-2 (89/336/EEC-EMC)

## Esempio di installazione



## Amplificatori da interno

# AFI121T

## Serie AFI



Amplificatori da interno che permettono di amplificare e distribuire il segnale TV e SAT a tutte le prese di appartamenti e abitazioni, garantendo un livello di segnale ottimale in tutti i punti dell'impianto. Design compatto ed elegante. Compatibili con i segnali DTT in modulazione COFDM.

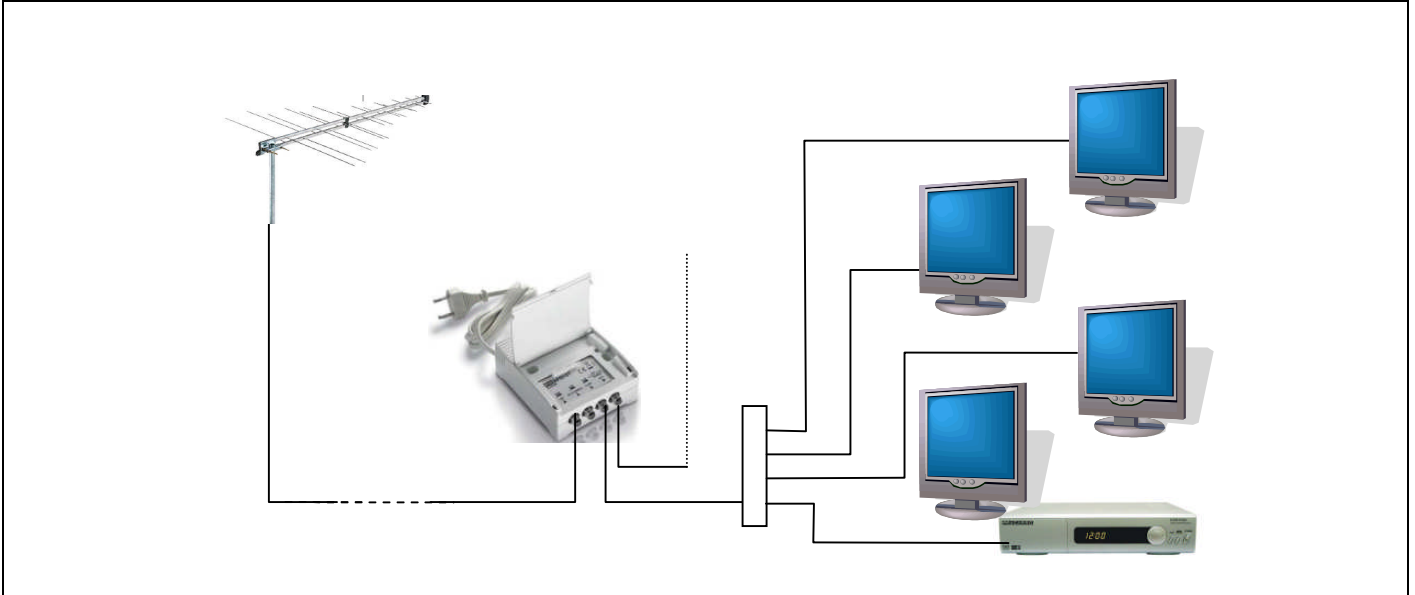
### Caratteristiche principali

- Alimentatore switching incorporato, ad alto rendimento e basso consumo
- Cacciavite incluso per la regolazione del guadagno e del tilt
- Regolazioni alloggiato sotto lo sportellino, apribile o completamente staccabile
- Asole per fissaggio a muro interne, non visibili dall'esterno, per realizzare delle installazioni a vista
- Bassa figura rumore
- Completamente schermato
- Installazione facile e veloce
- Led verde di segnalazione accensione

Articolo		AFI121T
Codice		223231
Ingressi	n.°	1
	Ingresso 1	Banda
		TV
Uscite	n.°	2
<b>INGRESSO 1 Banda III + IV +V</b>		
Banda passante	MHz	47 ÷ 862
Guadagno	dB	15
Regolazione di guadagno	dB	-
Figura rumore	dB	4
Massimo livello di uscita (IM3 -60dBc 3 toni)	dBµV	2 x 104
Massimo livello di uscita (IM3 -35dBc 2 toni) Solo segnali DTT	dBuV	2 x 111
<b>Main features</b>		
Alimentazione	Vac/Hz	220-240,50-60
Classe isolamento		II
Potenza max assorbita	W	1,8
Connettori		F femmina
Temperatura di lavoro	°C	-10 ÷ +55
Protezione IP		IP20
Standard di conformità		EN 50083-2 (89/336/EEC-EMC)

Codice Fracarro	Prodotto	Imballo	Codice a barre	Quantità	Dimensioni	Peso netto	Peso lordo
				Pz	mm	kg	kg
223231	AFI121T	Singolo	8016978078806	1	120x97x43	0.350	0.350

### Esempio di installazione



## Amplificatori da interno

# AFI122T

## Serie AFI



Amplificatori da interno che permettono di amplificare e distribuire il segnale TV e SAT a tutte le prese di appartamenti e abitazioni, garantendo un livello di segnale ottimale in tutti i punti dell'impianto. Design compatto ed elegante. Compatibili con i segnali DTT in modulazione COFDM.

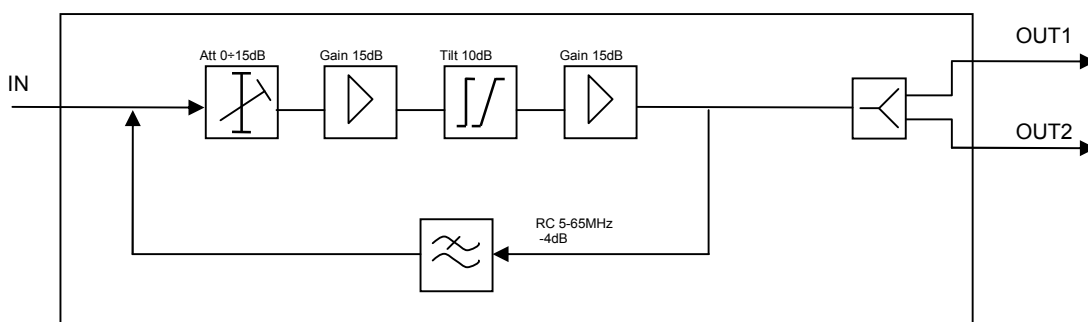
### Caratteristiche principali

- Alimentatore switching incorporato, ad alto rendimento e basso consumo
- Cacciavite incluso per la regolazione del guadagno e del tilt
- Regolazioni alloggiare sotto lo sportellino, apribile o completamente staccabile
- Asole per fissaggio a muro interne, non visibili dall'esterno, per realizzare delle installazioni a vista
- Bassa figura rumore
- Completamente schermato
- Installazione facile e veloce
- Led verde di segnalazione accensione

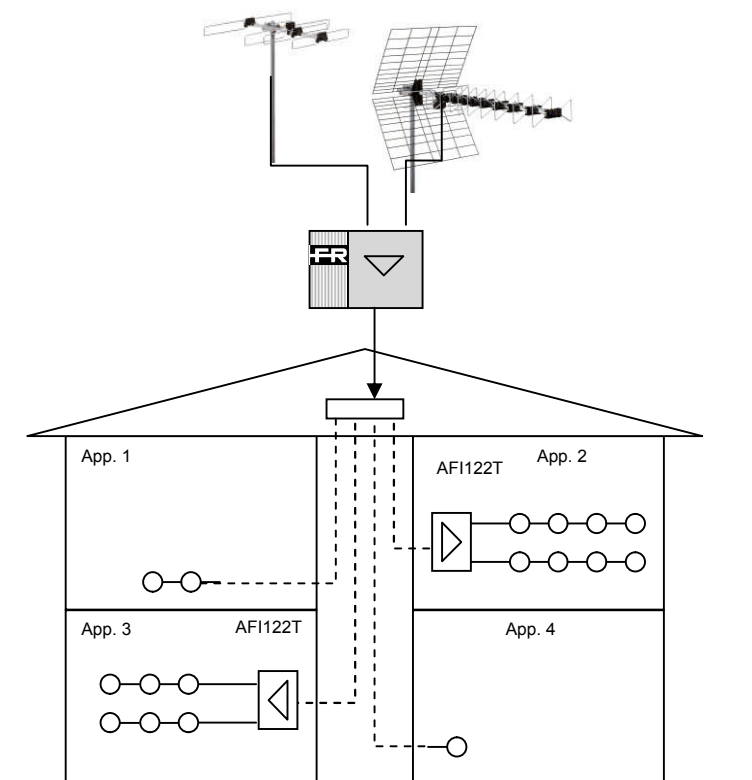
Articolo		AFI122T
Codice		223233
Ingressi	n.°	1
	Ingresso 1	Banda
		TV
Uscite	n.°	2
<b>Ingresso 1 Banda TV</b>		
Banda passante	MHz	88-862
Guadagno	dB	10@88MHz, 20@862MHz
Regolazione di guadagno	dB	15
Figura rumore	dB	5,5
Massimo livello di uscita (IM3 -60dBc 3 toni)	dBμV	2 x 108
Return path	MHz	5-65
Perdita di inserzione	dB	4
<b>Caratteristiche generali</b>		
Return loss tip.	dB	12
Alimentazione	V	220-240 Vac +10% -15%
Potenza max. assorbita	W	1,8
Connettori	Tipo	F femmina
Dimensioni	mm	120×190×50
Temperatura di funzionamento	°C	-10 a +55
Standard di conformità		EN50083-2, EN60065 Direttiva 89/336/CEE(EMC),73/23/CEE(bassa tensione)

Codice Fracarro	Prodotto	Imballo	Codice a barre	Quantità	Dimensioni	Peso netto	Peso lordo
				Pz	mm	kg	kg
223233	AFI122T	Singolo	8016978078837	1	120x190x50	0.340	0.350

**Diagramma a blocchi**



**Esempio di installazione**





## Amplificatori da interno

# AFI123T

## Serie AFI



Amplificatori da interno che permettono di amplificare e distribuire il segnale TV e SAT a tutte le prese di appartamenti e abitazioni, garantendo un livello di segnale ottimale in tutti i punti dell'impianto. Design compatto ed elegante. Compatibili con i segnali DTT in modulazione COFDM.

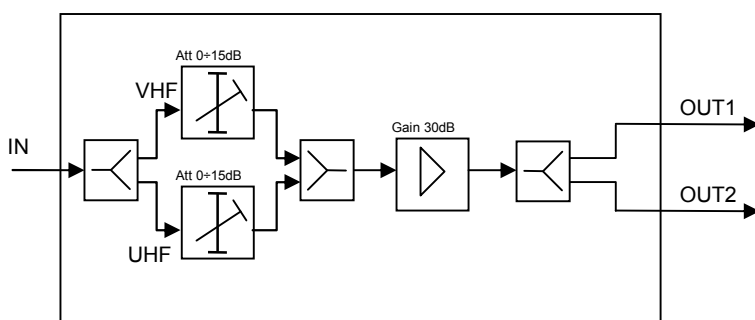
### Caratteristiche principali

- Alimentatore switching incorporato, ad alto rendimento e basso consumo
- Cacciavite incluso per la regolazione del guadagno e del tilt
- Regolazioni alloggiato sotto lo sportellino, apribile o completamente staccabile
- Asole per fissaggio a muro interne, non visibili dall'esterno, per realizzare delle installazioni a vista
- Bassa figura rumore
- Completamente schermato
- Installazione facile e veloce
- Led verde di segnalazione accensione

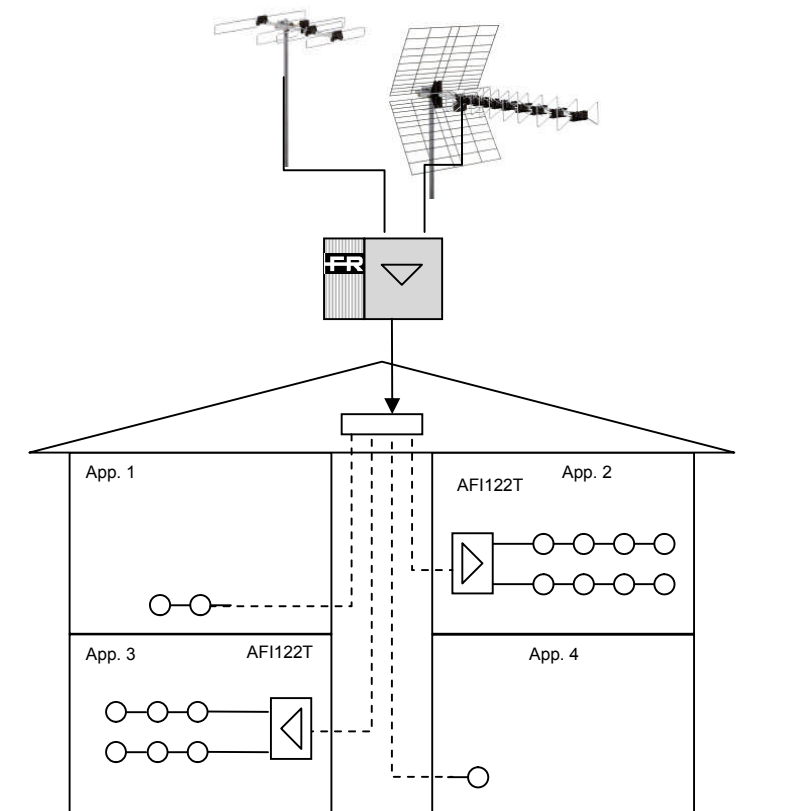
Articolo		AFI123T
Codice		223235
Ingressi	no.	1
Ingresso 1	Band	VHF+UHF
Uscite	no.	2
<b>Ingresso 1 Banda VHF + Banda UHF</b>		
Banda passante	MHz	47-300 , 470-862
Guadagno	dB	10@88MHz, 20@862MHz
Regolazione di guadagno	dB	15 VHF e 15 UHF
Figura rumore	dB	4.5
Massimo livello di uscita (IM3 -60dBc 3 toni)	dB $\mu$ V	2 x 106
<b>Caratteristiche principali</b>		
Return loss tip.	dB	12
Alimentazione	V	220-240 Vac +10% -15%
Potenza max. assorbita	W	1,8
Connettori	tipo	F femmina
Dimensioni	mm	120x97x43
Temperatura di funzionamento	°C	-10 a +55
Standard di conformità		EN50083-2, EN60065 Direttiva 89/336/CEE(EMC),73/23/CEE(bassa tensione)

Codice Fracarro	Prodotto	Imballo	Codice a barre	Quantità	Dimensioni	Peso netto	Peso lordo
				Pz	mm	kg	kg
223235	AFI123T	Singolo	8016978078998	1	185x115x50	0.340	0.350

**Diagramma a blocchi**



**Esempio di installazione**



## Amplificatori da interno

# AFI121T

## Serie AFI



Amplificatori da interno che permettono di amplificare e distribuire il segnale TV e SAT a tutte le prese di appartamenti e abitazioni, garantendo un livello di segnale ottimale in tutti i punti dell'impianto. Design compatto ed elegante. Compatibili con i segnali DTT in modulazione COFDM.

### Caratteristiche principali

- Alimentatore switching incorporato, ad alto rendimento e basso consumo
- Cacciavite incluso per la regolazione del guadagno e del tilt
- Regolazioni alloggiare sotto lo sportellino, apribile o completamente staccabile
- Asole per fissaggio a muro interne, non visibili dall'esterno, per realizzare delle installazioni a vista
- Bassa figura rumore
- Completamente schermato
- Installazione facile e veloce
- Led verde di segnalazione accensione

Articolo			AFI121T
Codice			223231
Ingressi	n.°		1
	Ingresso 1	Banda	TV
Uscite	n.°		2
<b>INGRESSO 1 Banda III + IV +V</b>			
Banda passante	MHz		47 ÷ 862
Guadagno	dB		15
Regolazione di guadagno	dB		-
Figura rumore	dB		4
Massimo livello di uscita (IM3 -60dBc 3 toni)	dBµV		2 x 104
Massimo livello di uscita (IM3 -35dBc 2 toni)	dBµV		2 x 111
Solo segnali DTT			
<b>Caratteristiche generali</b>			
Alimentazione	Vac/Hz		220-240,50-60
Classe di isolamento			II
Potenza max. assorbita	W		1,8
Connettori			F femmina
Temperatura di funzionamento	°C		-10 ÷ +55
Protezione IP			IP20
Standard di conformità			EN 50083-2 (89/336/EEC-EMC)

Codice Fracarro	Prodotto	Imballo	Codice a barre	Quantità	Dimensioni	Peso netto	Peso lordo
				Pz	mm	kg	kg
223231	AFI121T	Singolo	8016978078806	1	120x97x43	0.350	0.350

### Esempio di installazione

