

MASTERColour CDM-TD

MASTERColour CDM-TD 70W/942 RX7S 1CT/12

Gamma di lampade a scarica compatte ad alta efficienza, a terminazione doppia, caratterizzate da colore stabile per tutta la durata e luce vivida e brillante

Dati del prodotto

Informazioni generali

Attacco	RX7S [RX7s]
Posizione di funzionamento	P45 [Parallela +/-45° o Orizzontale(HOR)]
Vita al 5% di guasti (Nom)	9000 h
Vita al 10% di guasti (Nom)	13000 h
Vita al 20% di guasti (Nom)	15000 h
Vita al 50% di guasti (Nom)	16000 h
Codice Ansi HID	M139/E

Dati tecnici di illuminazione

Codice colore	942 [CCT di 4.200 K]
Flusso luminoso (Nom)	5600 lm
Flusso luminoso (specificato) (Nom)	5600 lm
Designazione colore	Bianca neutra (CW)
Mantenimento lumen 10000 h (Nom)	60 %
Mantenimento lumen 2000 h (Min)	70 %
Mantenimento lumen 2000 h (Nom)	85 %
Mantenimento lumen 5000 h (Min)	60 %
Mantenimento lumen 5000 h (Nom)	70 %
Coordinata cromatica Y (Nom)	0.383
Coordinata cromatica Y (Nom)	0.370

Temperatura di colore correlata (Nom)	4200 K
Efficienza luminosa (specificata) (Nom)	80 lm/W
Indice di resa dei colori (Min)	-
Indice di resa dei colori (Nom)	92

Funzionamento e parte elettrica

Power (Rated) (Nom)	71.0 W
Avviamento corrente lampada (Max)	1.4 A
Corrente lampada (EM) (Nom)	0.98 A
Tensione di alimentazione accensione (Max)	198 V
Tensione di picco all'accensione (Max)	5000 V
Tensione di alimentazione accensione (Min)	198 V
Tempo di riaccensione (Min) (Max)	15 min
Tempo di accensione (Max)	30 s
Tensione (Max)	98 V
Tensione (Min)	82 V
Tensione (Nom)	90 V

Controlli e regolazione del flusso

Regolabile	No
------------	----

MASTERCcolour CDM-TD

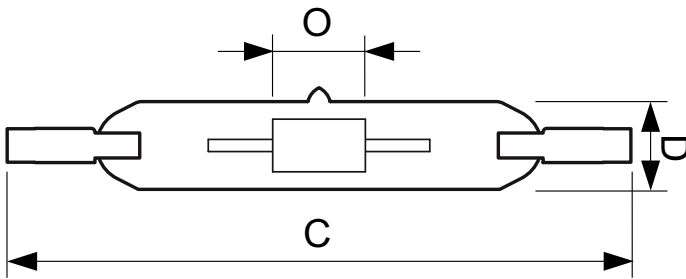
Tempo di avviamento 90% (Max)	3 min
Meccanica e corpo	
Finitura lampadina	Chiara (CL)
Approvazione e applicazione	
Classe di efficienza energetica (ELL)	A
Contenuto di mercurio (Hg) (Nom)	4.8 mg
Consumo energetico kWh/1000 h	78 kWh
UV	
P.E.T. (Niosh) (Min)	8 h/500lx
Fattore guasto D/fc (Max)	0.4
Requisiti per il design dell'apparecchio	
Temperatura della lampadina (Max)	500 °C

Temperatura al pinch-point (Max)	280 °C
Dati del prodotto	
Codice prodotto completo	871150020002015
Nome prodotto ordine	MASTERCcolour CDM-TD 70W/942 RX7s 1CT/12
EAN/UPC - Prodotto	8711500200020
Codice d'ordine	20002015
Codice Locale	CDMTD70942
Numeratore - Quantità per confezione	1
Numeratore - Confezioni per scatola esterna	12
N. materiale (12NC)	928084705133
Peso netto (Pezzo)	21.000 g
ILCOS Code	MD/UB-70/942-H-RX7s-22/117.6

Warnings and safety

- Utilizzare esclusivamente in apparecchi per illuminazione totalmente chiusi, anche durante i test (IEC61167, IEC 62035, IEC60598)
- L'apparecchio per illuminazione deve essere in grado di contenere frammenti caldi in caso di rottura della lampada
- Le lampade possono utilizzare alimentatori con controllo elettronico o elettromagnetico
- L'alimentatore deve includere la protezione alla fine del ciclo di vita (IEC 61167, IEC 62035)
- È estremamente improbabile che la rottura di una lampada possa avere conseguenze sulla salute dei consumatori. Nel caso in cui una lampada si rompa, ventilare la stanza per 30 minuti e rimuovere i frammenti, preferibilmente indossando dei guanti. Riporre i frammenti in una busta di plastica sigillata e smaltirli presso i luoghi opportuni per il riciclo. Non utilizzare un aspirapolvere.

Disegno tecnico

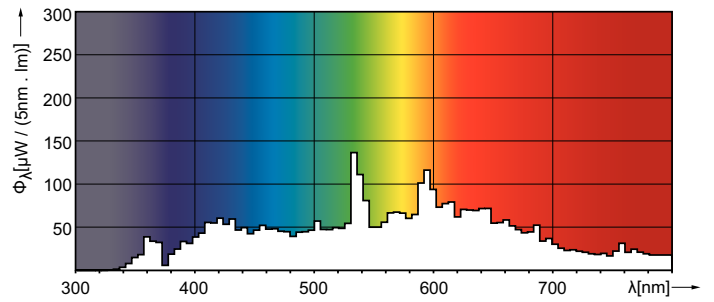
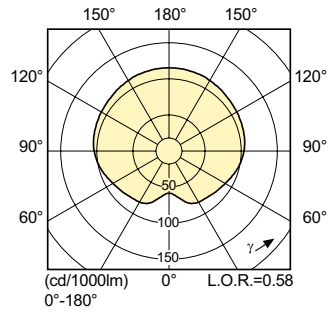
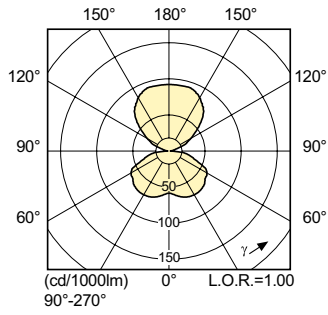


Product	D (max)	D	O	C (max)
MASTERCcolour CDM-TD 70W/942 RX7s 1CT/12	22 mm	0.75 in	7 mm	119.63 mm

CDM-TD 70W/942 RX7s

MASTERCoulour CDM-TD

Fotometrie



Durata

