

Paola

Art. 400515



**Max 100W
E27**

**Schermo in
vetro satinato**

**Corpo in alluminio
pressofuso**



Dimensioni:
Size: **258x258x105 mm**

Schermo in vetro satinato
Frosted glass cover

Corpo in alluminio pressofuso
Aluminium body

Colore Grigio
Grey color

IP54 - 220-240V~ - 50/60Hz

E27 - 100W - CFL 23W

Classe I



13 cm

26 cm

26 cm

Busta da imballaggio
in polietilene riciclabile
Recyclable polybag



HDPE



Scatolo con stampa in quadricromia
Giftbox 4 colours

Export Carton/PCS

Bar Code:
Position 4 sides
in the upper left

400515



8032706 124850

Lateral Sides
Shipping Mark:

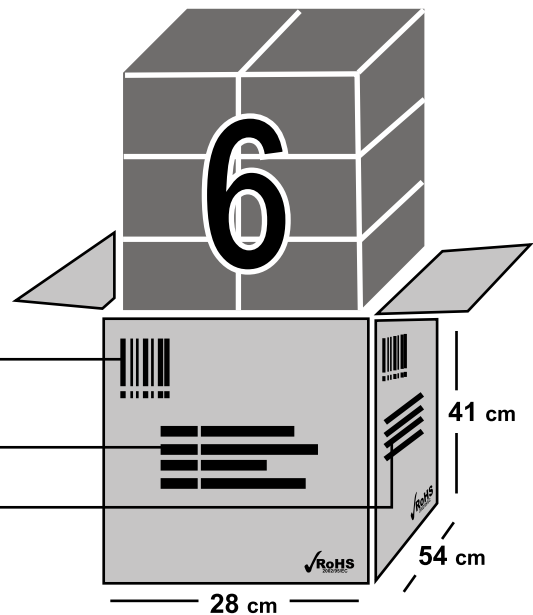


P/I NO.: _____
Codice: 400515
QTY: 6 PCS
CTN NO.: _____
Made in P.R.C.

Central Sides
Shipping Mark:



Codice: 400515
Code: 400515
Color: _____
QTY: 6 PCS



28 cm

41 cm

54 cm

Contenuto della confezione
Pack's contents



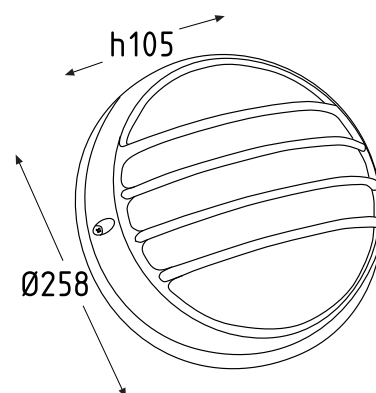
Portalampada E27
E27 Lamp Holder

Protezione in vetro satinato
Frosted glass diffuser

Cornice in alluminio
Aluminum frame

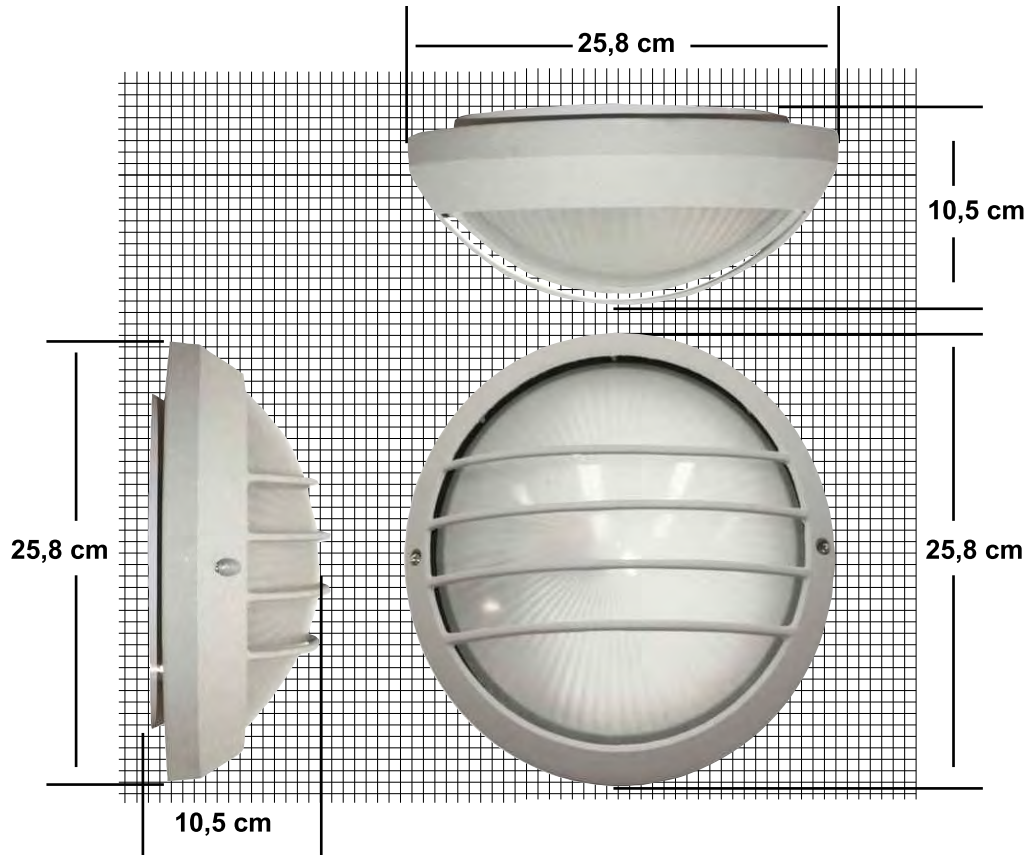


Guarnizione in gomma
Rubber gasket

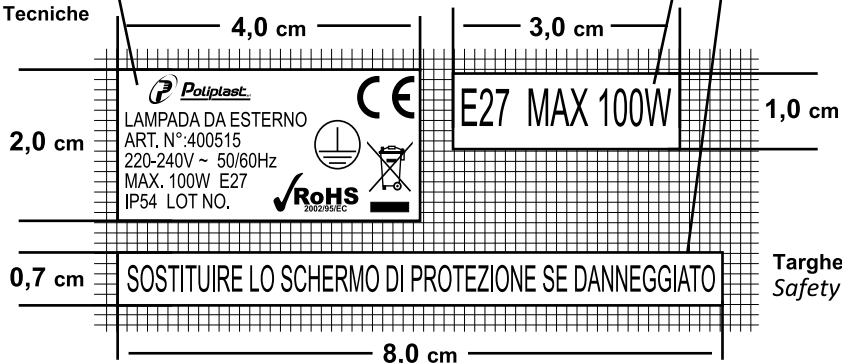


Art. N./Model No.	400515
Corpo/Body	Alluminio pressofuso
Protezione/Protection	Vetro satinato
Colore/Color	Grigio
Tensione/Driver	220-240 Vca
Lampada/Lamp	Max 100W CFL 23W
Portalampada/Lamp Holder	E27
Classe di sicurezza/Isolation class	Classe I
Grado di protezione/Protection degree	IP54
Pezzi per Cartone/PCS/Carton	6
Dimensioni Cartone/Carton Dimensions	28x54x41 (cm)

Dimensioni
Dimensions



Targhetta Specifiche Tecniche
Technical Label



Targhetta Sicurezza
Safety Label



PLAFONIERE DA ESTERNO

Manuale di installazione e manutenzione

Nota: leggere attentamente le istruzioni prima di installare l'articolo.

IMPORTANTE: L'installazione o qualsiasi operazione di manutenzione devono essere eseguite a corrente elettrica disconnessa.

1. Campo di applicazione

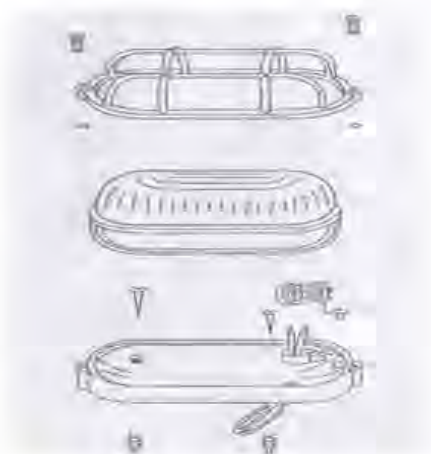
La lampada può essere utilizzata sia all'interno che all'esterno per giardini, tunnel, ecc allo scopo di illuminare o decorare.

2. Installazione

- Smontare lo schermo dalla plafoniera
- Fissare il supporto al muro attraverso gli appositi tasselli
- Connettere i fili alla morsettiere
- Inserire la lampada rispettando la massima potenza prevista
- Fissare lo schermo in maniera corretta.

3. Avvertenza di sicurezza:

- Astenersi dall'utilizzare il prodotto se presenti elementi (corpo o schermo) corrotti
- Assicurarsi di connettere il contatto di terra alla messa a terra



Articolo I 20040

Codice	Potenza	Porta lampada	Note
2003	60W	E27	220-240V ~ 50/60 Hz IP 44 CLASS:II
20040	60W	E27	
2005	60W	E27	
2006	60W	E27	
2007	60W	E27	
2008	60W	E27	
2009	60W	E27	
2010	60W	E27	
2011	100W	E27	
2013	2X9W	G23	
2014	2x11W	G23	
2015	2x9W	G23	
400489	60W	E27	220-240V ~ 50/60 Hz IP 54 CLASS:I
400513	100W	E27	
400514	100W	E27	
400515	100W	E27	220-240V ~ 50/60 Hz IP 44 CLASS:I
400511	60W	E27	
400516	40W	E27	
400517	40W	E27	
400518	40W	E27	220-240V ~ 50/60 Hz IP 54 CLASS:I



Informazioni all'utilizzatore ai sensi della dell'Art 13 del D.Lgs 151/05 – Attuazione delle Direttive Europee 2002/95/CE, 2002/96/CE e 2003/108/CE - (Rifiuti di apparecchiature elettriche ed elettroniche – RAEE).

Il simbolo del cassonetto barrato sopra riportato indica che questa apparecchiatura deve essere oggetto di raccolta separata. E' fatto quindi obbligo di non smaltire questo prodotto giunto a fine vita come rifiuto urbano.

Lo smaltimento deve essere effettuato presso gli appositi sistemi di raccolta dei rifiuti di questo tipo, oppure mediante riconsegna al distributore all'atto di acquisto di un analogo prodotto nuovo.

Assicurandosi che questo prodotto sia smaltito correttamente, ed evitandone usi impropri, si contribuisce ad impedire possibili conseguenze negative all'ambiente e alla salute delle persone, data la presenza al loro interno di sostanze potenzialmente pericolose.

Lo smaltimento deve avvenire in accordo con la normativa vigente per lo smaltimento dei rifiuti, pena le sanzioni previste in caso di smaltimento abusivo di detti rifiuti (RAEE).

Lo smaltimento abusivo del prodotto da parte dell'utente comporta l'applicazione delle sanzioni amministrative di cui all'articolo 50 e seguenti del D.Lgs. n. 22/1997 come modificato dal D.Lgs. 3-4-2006 n. 152 successive modifiche e integrazioni.



2011



2010



2009



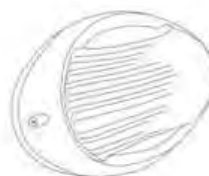
2008



2007



2014



400511



400489



2015



2006



2005



2003



400515



400513



400514



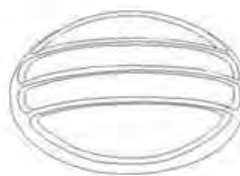
2013



400516



400517

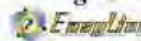
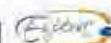


400518

**Poliplast**

Poliplast srl
Direzione e Uffici Amministrativi:
Via Oliveto Scammacca, 7/c
95127 Catania (Italy)
Tel. +39 095.7357530 pbx
Fax +39 095.7139988
www.poliplastsrl.com - info@poliplastsrl.com

Poliplast
Piattaforma Logistica:
via Acquicella Porto, 30/a
95121 Catania
Cap. Soc. Euro 103.000,00
P.iva 02738740873



DOCUMENTAZIONE TECNICA

DICHIARAZIONE DI CONFORMITÀ

La Ditta:

Poliplast S.r.l.
Via Oliveto Scammacca 7
95127 Catania

Dichiara sotto la propria responsabilità che i prodotti contrassegnati con i codici:

400513 – 400514 – 400515

al quale questa dichiarazione si riferisce è conforme alle seguenti norme:

- NORMA EN-60598-1:2004+A1
- NORMA EN-60598-2-1:1989
- ZEK 01.1-08/06.08

E quindi rispondente ai requisiti essenziali delle direttive 2006/95/CE e EMC2004/108/CE

Catania, 1 giu. '11