

Margherita

Art. 400544



**Doppio schermo
Doppia illuminazione**

**Max 25W
G9**

**Protezioni in
vetro satinato
Corpo in alluminio
pressofuso**



Dimensioni:
Size: **120x145X200 mm**

Schermi in vetro satinato
Satin glass diffusers

Corpo in Alluminio
Aluminium body

Colore Grigio alluminio
Aluminium grey color

IP54 - 220-240V~ - 50/60Hz

Alogena 25W - G9

Classe I



Scatolo con stampa in quadricromia
Giftbox 4 colours

Busta da imballaggio
in polietilene riciclabile
Recyclable polybag



Accessori
Accessories


Export Carton/PCS

Bar Code:
Position 4 sides
in the upper left


400544

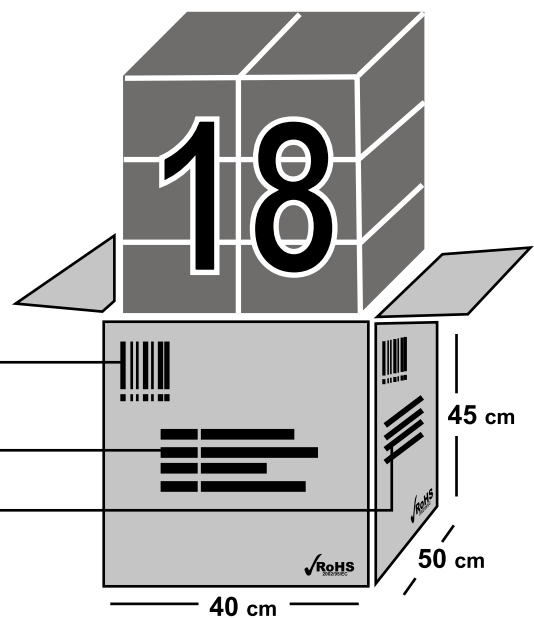
 8032706 126212

Lateral Sides
Shipping Mark:

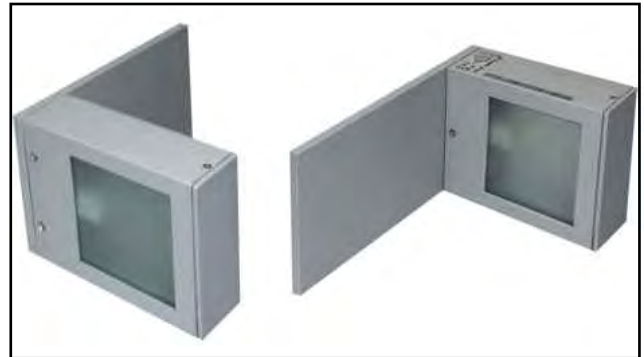

 P/I NO.: _____
 Codice: 400544
 QTY: 18 PCS
 CTN NO.: _____
 Made in P.R.C.

Central Sides
Shipping Mark:

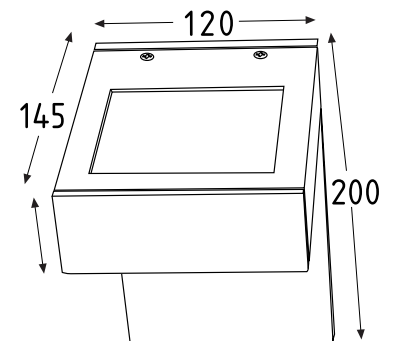
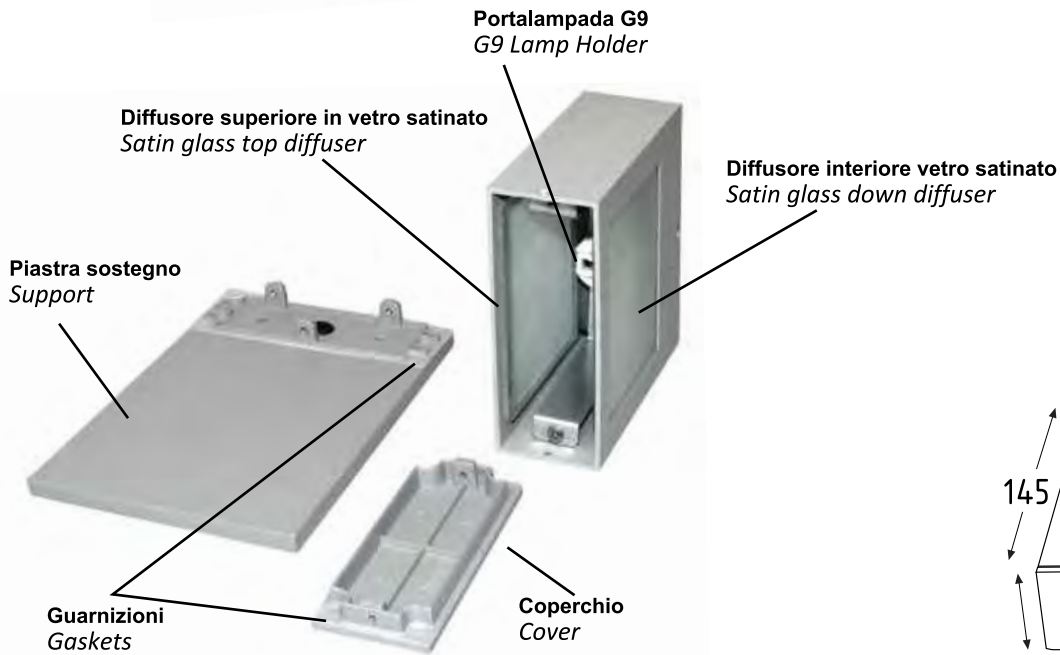

 Codice: 400544
 Code: 400544
 Color: _____
 QTY: 18 PCS



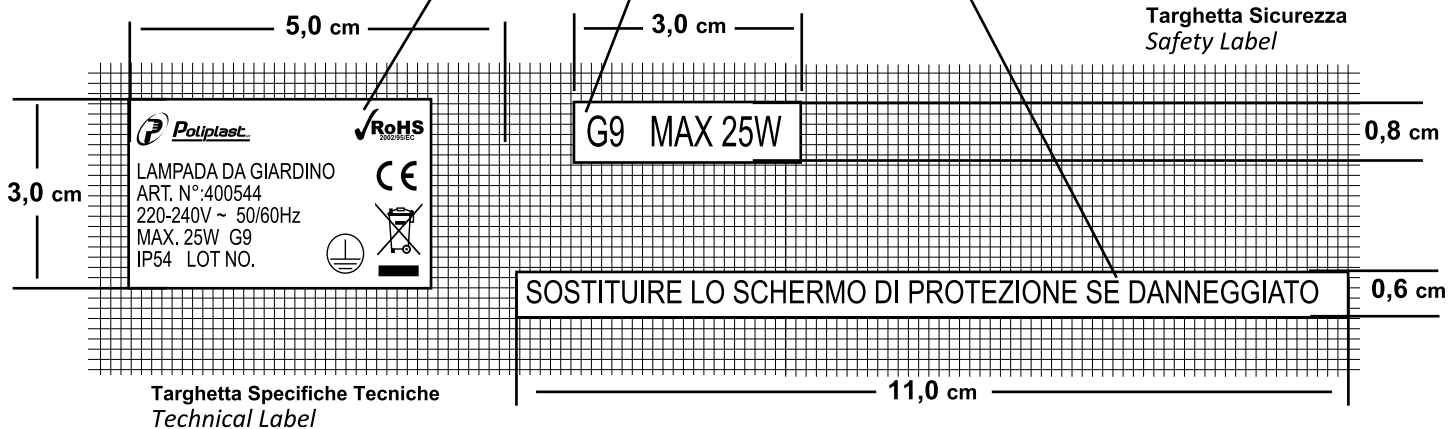
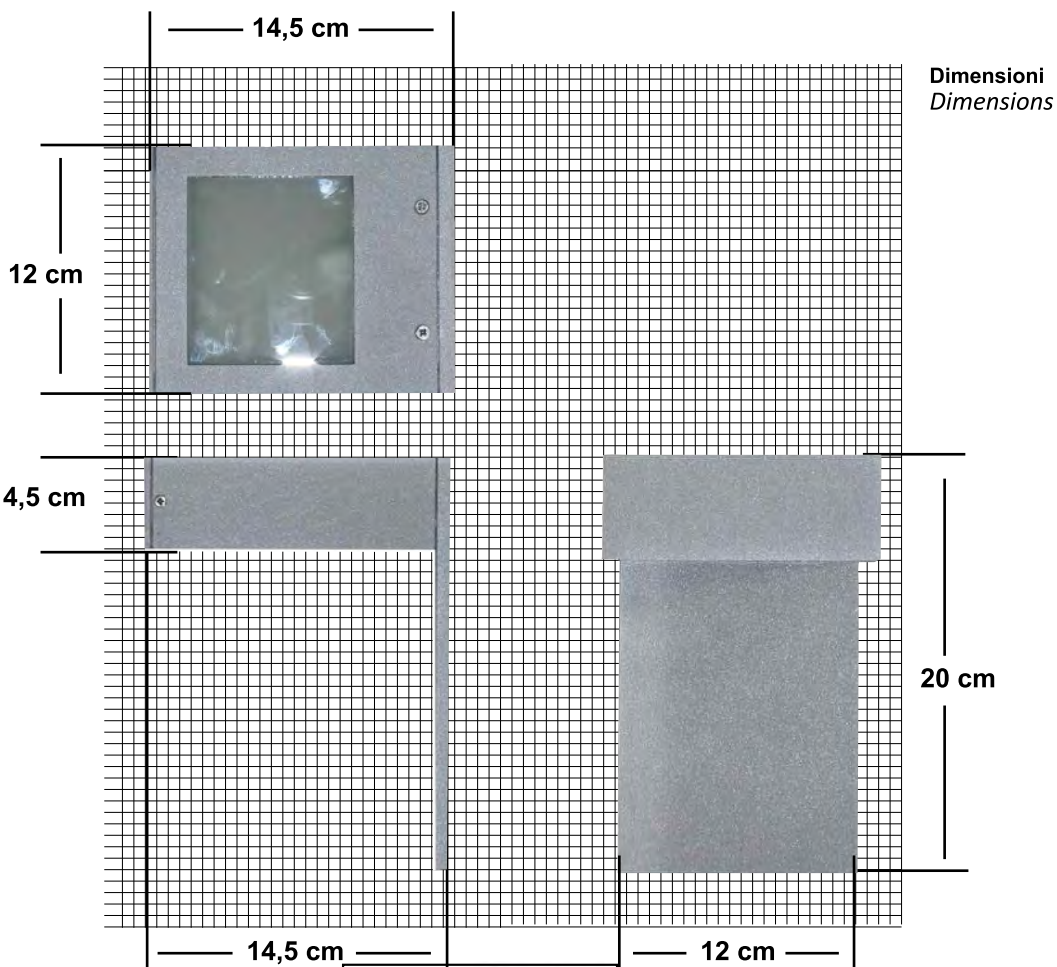
Contenuto della confezione
Pack's contents



Vista dei 2 diffusori
Diffusers view



Art. N./Model No.	400544
Corpo/Body	Alluminio pressofuso
Protezione/Protection	2 Vetri satinati
Colore/Color	Grigio alluminio
Tensione/Driver	220-240 Vca
Lampada/Lamp	Max 25W alogena
Portalampada/Lamp Holder	G9
Classe di sicurezza/Isolation class	Classe I
Grado di protezione/Protection degree	IP54
Pezzi per Cartone/PCS/Carton	18
Dimensioni Cartone/Carton Dimensions	40x50x45 (cm)



LAMPADE DA GIARDINO**Manuale di installazione e manutenzione**

Nota: leggere attentamente le istruzioni prima di installare l'articolo.

IMPORTANTE: L'installazione o qualsiasi operazione di manutenzione devono essere eseguite a corrente elettrica disconnessa.

1. Struttura principale e proprietà

- Corpo in alluminio inossidabile, forte e duraturo
- Rivestimento elettrostatico e indurimento del metallo termostatico
- Resistente ad effetti corrosivi
- Anello di tenuta in gomma per la prevenzione dalla polvere e spruzzi d'acqua

2. Campo di applicazione

Decorazione interna, corridoi esterni, giardino, prato, spiaggia, magazzino, etc.

3. Installazione

- Passare i fili del circuito attraverso l'anello protettivo nella base della lampada
- Rispettivamente inserire i fili nei tubi protettivi forniti. I fili vicino il portalampada devono essere totalmente coperti
- Connettere i fili con il portalampada correttamente.
- Fissare la base della lampada sulla superficie di montaggio usando le viti ad espansione
- Installare la lampadina rispettando la potenza massima prevista
- Installare il diffusore e il coperchio sopra la base con le apposite viti.

4. Avvertenza di sicurezza:

- Sostituire il vetro immediatamente qualora dovesse rompersi e astenersi dall'utilizzare il prodotto.
- Per la sostituzione della lampadina attendere che l'apparecchio si raffreddi. (per i dettagli guardare le istruzioni per la sostituzione della lampadina)

5. Istruzioni per la sostituzione della lampadina

- Disconnettere la corrente elettrica
- Rimuovere il coperchio
- Svitare con prudenza la lampadina
- La nuova lampadina deve essere inserita correttamente sul portalampada
- Prima di connettere la corrente elettrica, riporre il coperchio.

Codice	Potenza	Note
400542	25W	220- 240V ~ 50/60Hz IP 54 Porta lampada: G9
400543	25W	
400544	25W	
400545	25W	
400546	25W	
400547	25W	



Informazioni all'utilizzatore ai sensi della dell'Art 13 del D. Lgs. 151/05 – Attuazione delle Direttive Europee 2002/95/CE, 2002/96/CE e 2003/108/CE - (Rifiuti di apparecchiature elettriche ed elettroniche – RAEE).

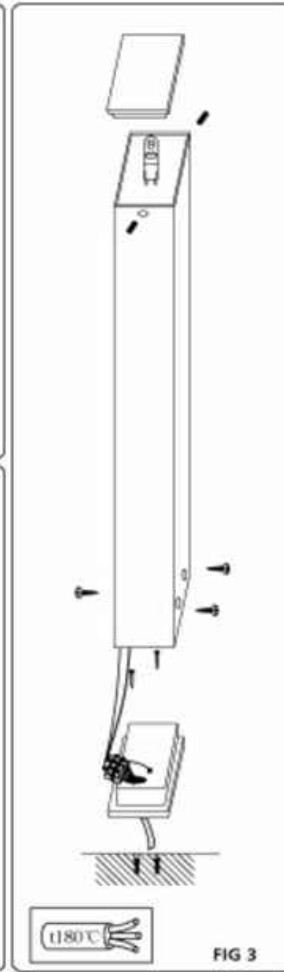
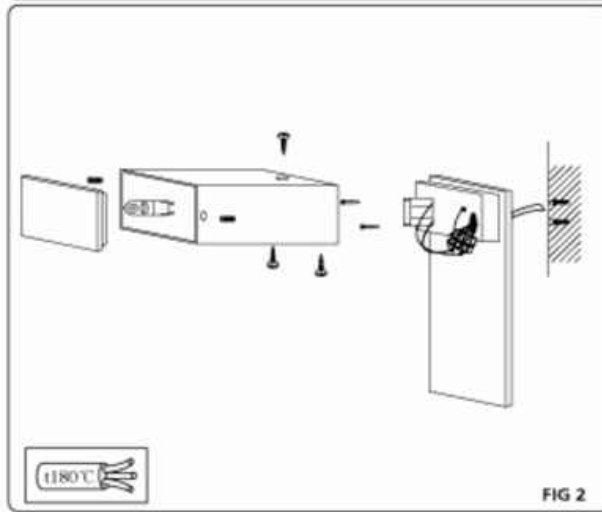
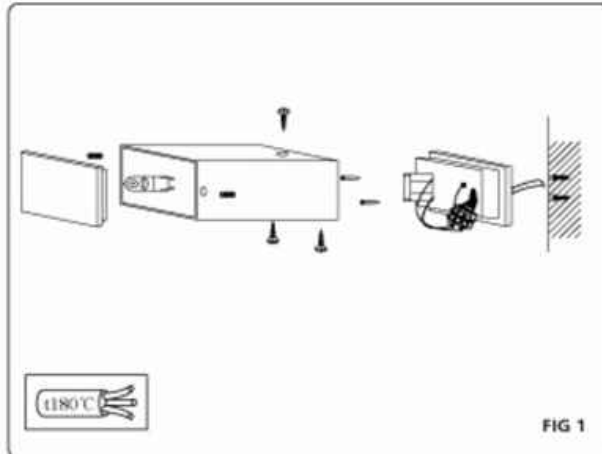
Il simbolo del cassonetto barrato sopra riportato indica che questa apparecchiatura deve essere oggetto di raccolta separata. E' fatto quindi obbligo di non smaltire questo prodotto giunto a fine vita come rifiuto urbano.

Lo smaltimento deve essere effettuato presso gli appositi sistemi di raccolta dei rifiuti di questo tipo, oppure mediante riconsegna al distributore all'atto di acquisto di un analogo prodotto nuovo.

Assicurandosi che questo prodotto sia smaltito correttamente, ed evitandone usi impropri, si contribuisce ad impedire possibili conseguenze negative all'ambiente e alla salute delle persone, data la presenza al loro interno di sostanze potenzialmente pericolose.

Lo smaltimento deve avvenire in accordo con la normativa vigente per lo smaltimento dei rifiuti, pena le sanzioni previste in caso di smaltimento abusivo di detti rifiuti (RAEE).

Lo smaltimento abusivo del prodotto da parte dell'utente comporta l'applicazione delle sanzioni amministrative di cui all'articolo 50 e seguenti del D.Lgs. n. 22/1997 come modificato dal D.Lgs. 3-4-2006 n. 152 successive modifiche e integrazioni.





Poliplast srl
Direzione e Uffici Amministrativi:
Via Oliveto Scammacca, 7/c
95127 Catania (Italy)
Tel. +39 095.7357530 pbx
Fax +39 095.7139988
www.poliplastsrl.com - info@poliplastsrl.com

Poliplast
Piattaforma Logistica:
via Acquicella Porto, 30/a
95121 Catania
Cap. Soc. Euro 103.000,00
F. lva 02738740873



DOCUMENTAZIONE TECNICA

La Ditta:

Poliplast S.r.l.
Via Oliveto Scammacca 7
95127 Catania

Dichiara sotto la propria responsabilità che i prodotti contrassegnati con i codici:

400542 – 400543 – 400544 – 400545 -400546 – 400547

al quale questa dichiarazione si riferisce è conforme alle seguenti norme:

- NORMA EN-60598-2-1:1989
- NORMA EN-60598-1:2004

E quindi rispondente ai requisiti essenziali delle direttive 2006/95/CE e EMC2004/108/CE

Catania, 01 giugno '11