

Max 40W
G9

**Doppio
diffusore**

**Protezione in
vetro
temperato**

**Corpo in alluminio
pressofuso**



Dimensioni: **220x60X95 mm**
Size:

Diffusori:
Inferiore con lente alto spessore
Superiore con vetro temperato
Bottom with thick lens
Top with tempered glass

Corpo in Alluminio
Aluminium body

Colore Grigio alluminio
Aluminium grey color

IP54 - 220-240V~ - 50/60Hz

G9 - 40W Alogena

Classe I



Scatolo con stampa in quadricromia
Giftbox 4 colours

Busta da imballaggio
in polietilene riciclabile
Recyclable polybag

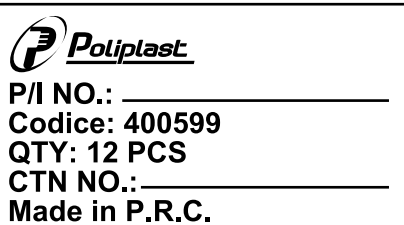


Export Carton/PCS

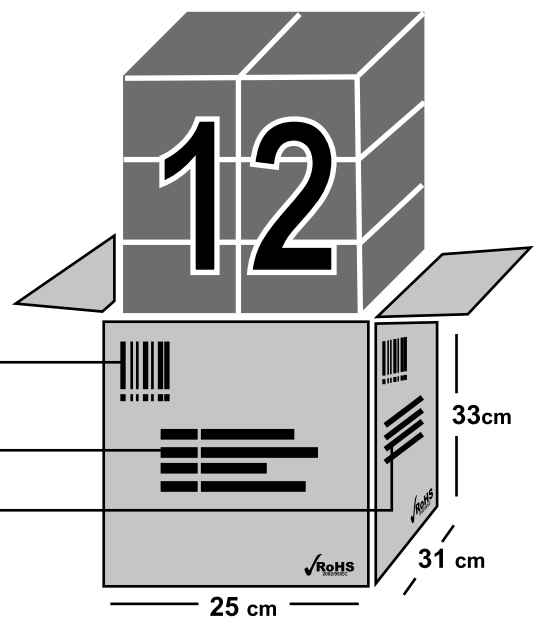
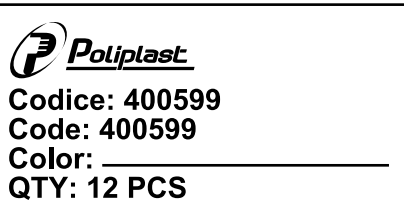
Bar Code:
Position 4 sides
in the upper left



Lateral Sides
Shipping Mark:



Central Sides
Shipping Mark:



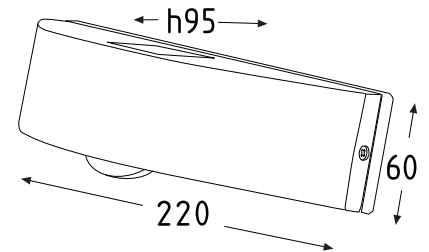
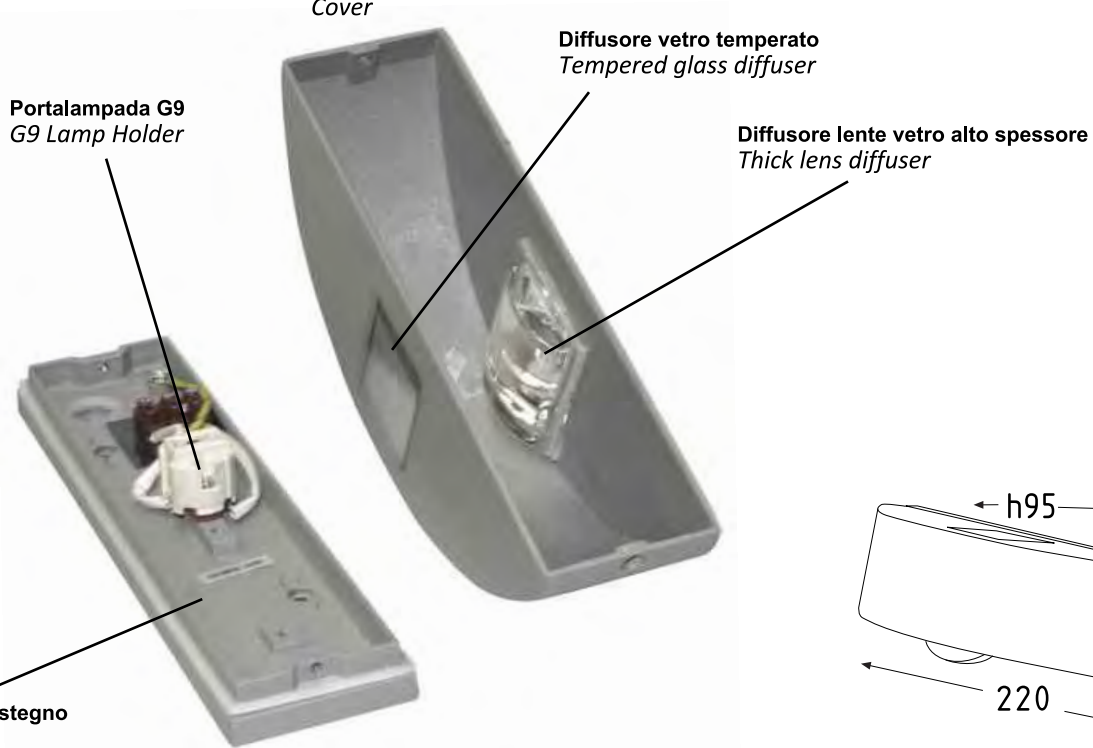
Vista lato alto
Top view



Vista lato basso
Bottom view

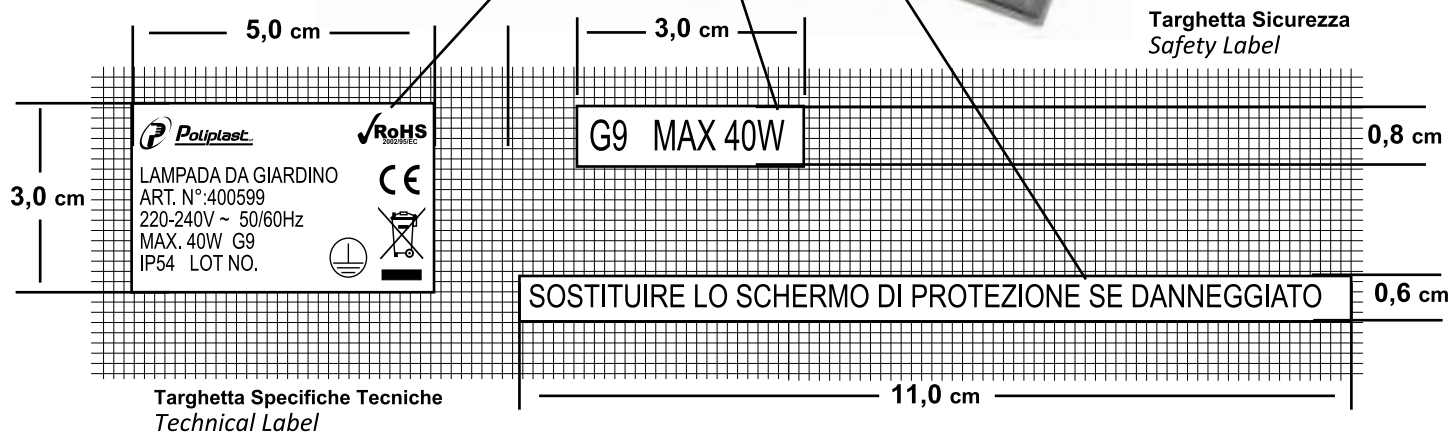
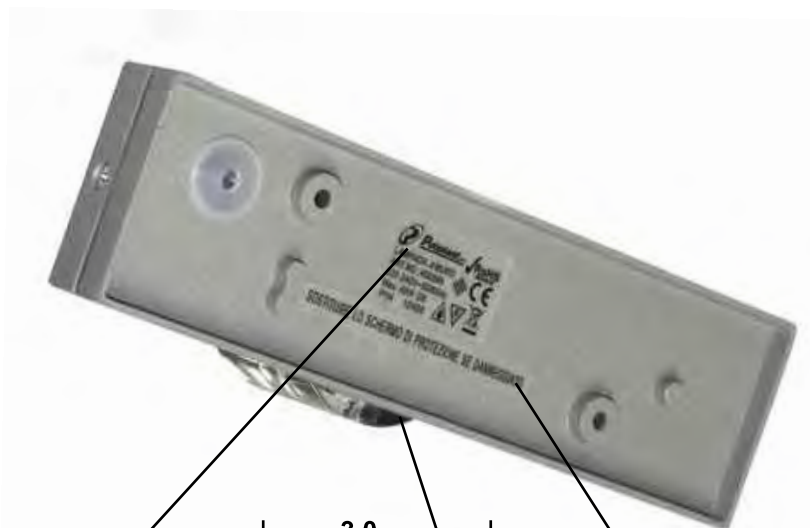
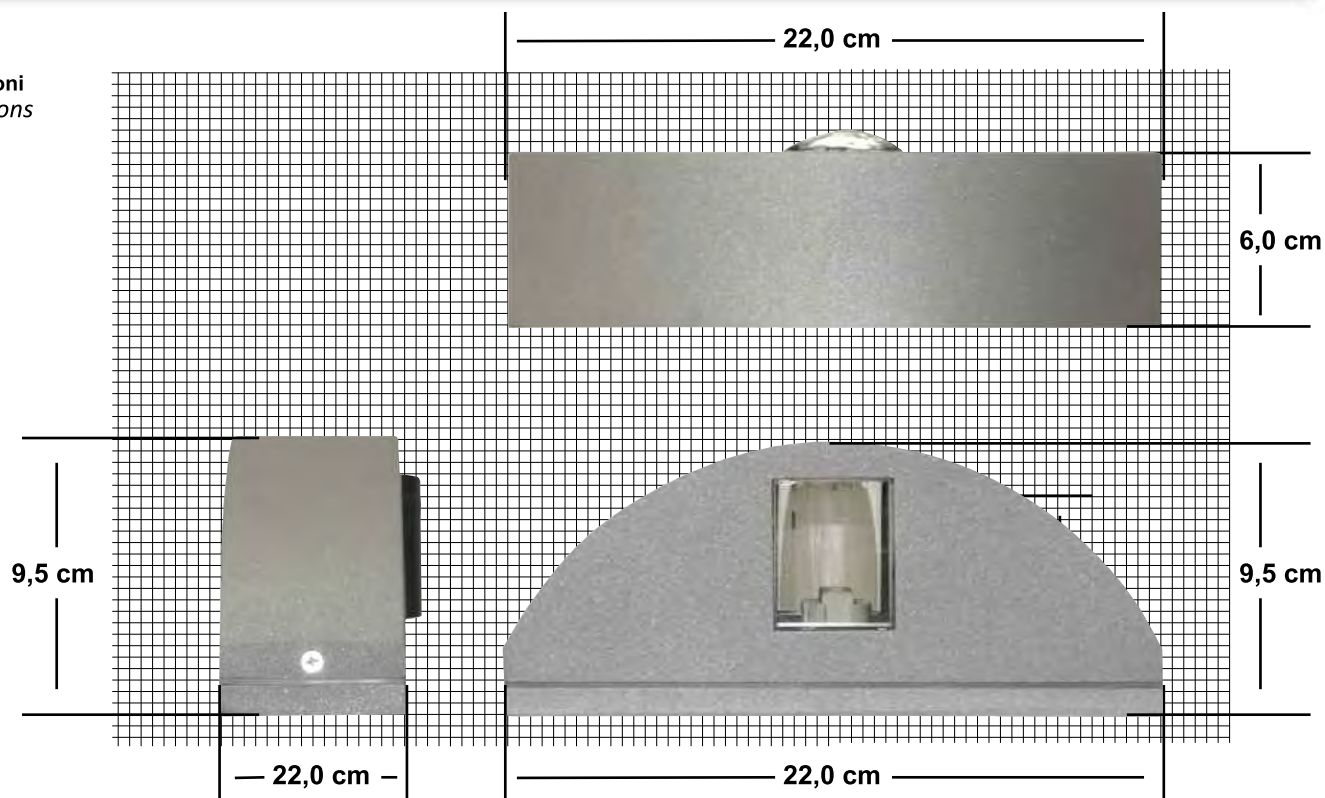


Coperchio
Cover



Art. N./Model No.	400599
Corpo/Body	Alluminio pressofuso
Protezione/Protection	Vetro temperato e lente vetro
Colore/Color	Grigio alluminio
Tensione/Driver	220-240 Vca
Lampada/Lamp	Max 40W alogena
Portalampada/Lamp Holder	G9
Classe di sicurezza/Isolation class	Classe I
Grado di protezione/Protection degree	IP54
Pezzi per Cartone/PCS/Carton	12
Dimensioni Cartone/Carton Dimensions	25x33x31 (cm)

Dimensioni
Dimensions





LAMPADE A MURO

Manuale di installazione e manutenzione

Nota: leggere attentamente le istruzioni prima di installare l'articolo.

IMPORTANTE: L'installazione o qualsiasi operazione di manutenzione devono essere eseguite a corrente elettrica disconnessa.

1. Struttura principale e proprietà

- Corpo in alluminio
- Verniciatura elettrostatica e indurimento termostatico

1. Campo di applicazione

- Decorazione esterna/interna

2. Installazione

- Disconnettere la corrente elettrica prima dell'installazione
- Assicurarsi che i cavi forniti passino attraverso l'anello protettivo alla base della lampada.
- Rispettivamente inserire i cavi dentro i tubi protettivi forniti. I cavi vicino al portalamпада devono essere totalmente coperti.
- Connettere i cavi al portalamпада correttamente.
- Fissare la base della lampada alla superficie di montaggio usando le viti in dotazione.
- Installare la lampadina. Rimontare il diffusore.
- La lampadina non deve superare il carico massimo previsto.

3. Avvertenza di sicurezza:

- Il prodotto deve essere installato da professionisti
- Astenersi dall'utilizzare il prodotto se presenti elementi corrotti.
- Installare la lampadina a corrente disconnessa assicurandosi che sia fredda.

4. Tabella delle caratteristiche tecniche

Codice	Potenza	Note
400598	Max. 100W	220-240V ~ 50/60Hz E27 IP54 CLASS: I
400599	Max. 40W	220-240V~ 50/60 Hz G9 IP54 CLASS: I
400601	Max. 25W	



Informazioni all'utilizzatore ai sensi della dell'Art 13 del D. Lgs 151/05 – Attuazione delle Direttive Europee 2002/95/CE, 2002/96/CE e 2003/108/CE - (Rifiuti di apparecchiature elettriche ed elettroniche – RAEE).

Il simbolo del cassonetto barrato sopra riportato indica che questa apparecchiatura deve essere oggetto di raccolta separata. E' fatto quindi obbligo di non smaltire questo prodotto giunto a fine vita come rifiuto urbano.

Lo smaltimento deve essere effettuato presso gli appositi sistemi di raccolta dei rifiuti di questo tipo, oppure mediante riconsegna al distributore all'atto di acquisto di un analogo prodotto nuovo.

Assicurandosi che questo prodotto sia smaltito correttamente, ed evitandone usi impropri, si contribuisce ad impedire possibili conseguenze negative all'ambiente e alla salute delle persone, data la presenza al loro interno di sostanze potenzialmente pericolose.

Lo smaltimento deve avvenire in accordo con la normativa vigente per lo smaltimento dei rifiuti, pena le sanzioni previste in caso di smaltimento abusivo di detti rifiuti (RAEE).

Lo smaltimento abusivo del prodotto da parte dell'utente comporta l'applicazione delle sanzioni amministrative di cui all'articolo 50 e seguenti del D.Lgs. n. 22/1997 come modificato dal D.Lgs. 3-4-2006 n. 152 successive modifiche e integrazioni.



Fig.1

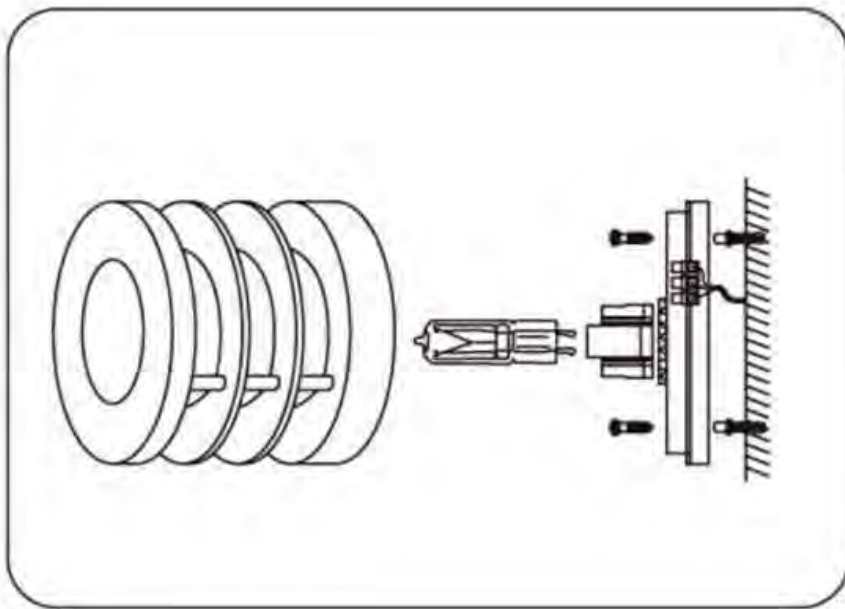
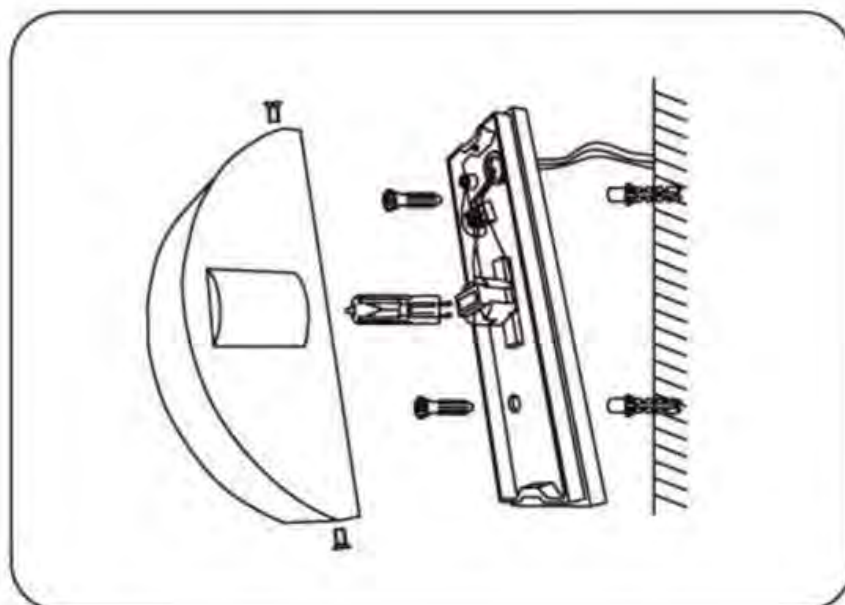


Fig.2





Poliplast srl
Direzione e Uffici Amministrativi:
Via Oliveto Scammacca, 7/c
95127 Catania (Italy)
Tel. +39 095.7357530 pbx
Fax +39 095.71.39988
www.poliplast srl - info@poliplast srl

Poliplast
Piattaforma Logistica:
via Acquicella Porto, 30/a
95121 Catania
Cap. Soc. Euro 103.000,00
P.Iva 02738740873



DOCUMENTAZIONE TECNICA

DICHIARAZIONE DI CONFORMITÀ

La Ditta:

Poliplast S.r.l.
Via Oliveto Scammacca 7
95127 Catania

Dichiara sotto la propria responsabilità che i prodotti contrassegnati con i codici:

400599- 400601

al quale questa dichiarazione si riferisce è conforme alle seguenti norme:

- NORMA EN 60598-2-1:1989
- NORMA EN 60598-1:2004

E quindi rispondente ai requisiti essenziali delle direttive 2006/95/CE e EMC2004/108/CE

Catania, 01 giugno '11