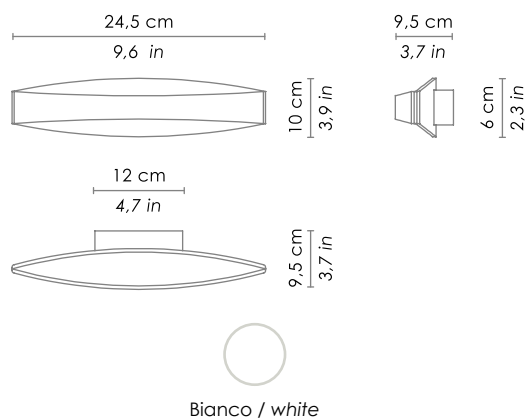


BRIDGE

PARETE / WALL

LED IP20

AI LIGHTS
LATTI



CODICE / CODE

LD0080B3

COLORE BASE / BASE COLOUR

bianco / white

SPECIFICHE GENERALI / GENERAL SPECIFICATIONS

Tipologia di prodotto / product type

parete / wall

Descrizione / description

Collezione di lampade a parete con corpo in pressofusione di alluminio verniciato bianco opaco, diffusore in policarbonato satinato e fonte luminosa a LED / A collection of wall lamps with a matt white painted die-cast aluminium fixture, a satin finish polycarbonate diffuser and a LED light source. **CE** IP20

DIMENSIONI / DIMENSIONS

Forma / shape

ellittica / elliptical

Lato / side

245 x 95 mm / 9,6 x 3,7 in

Altezza / height

100 mm / 3,9 in

SPECIFICHE ILLUMINOTECNICHE / LIGHTING SPECIFICATIONS

Tipo di lampada / lamp type

LED SMD

Power led

8 W

Assorbimento totale / total absorption

8,6 W

Flusso effettivo / lumen lamp

549 lm

Temperatura di colore / colour temperature

3000 K

Indice resa cromatica (IRC) / colour rendering index (CRI)

>80

Durata della lampada / lamp life

minimo garantito 3 anni / minimum 3 years guaranteed

SPECIFICHE ELETTRICHE / ELECTRIC SPECIFICATIONS

Driver

incluso / included

Tensione / voltage

220 - 240 V

Frequenza / frequency

50 - 60 Hz

SPECIFICHE FISICHE / PHYSICAL SPECIFICATIONS

Finiture / finishes

corpo in pressofusione di alluminio verniciato bianco opaco / matt white painted die-cast aluminium fixture

Diffusore / diffuser

policarbonato satinato / satin finish polycarbonate diffuser

Dissipazione termica / thermal dissipation

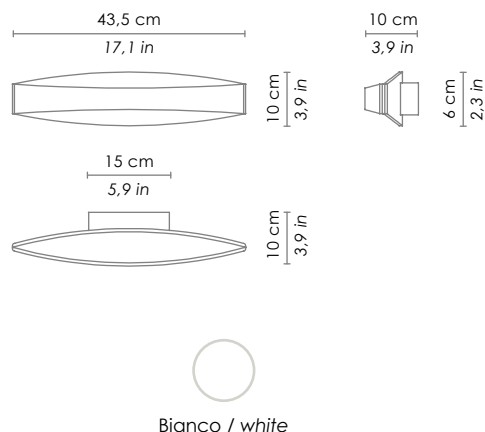
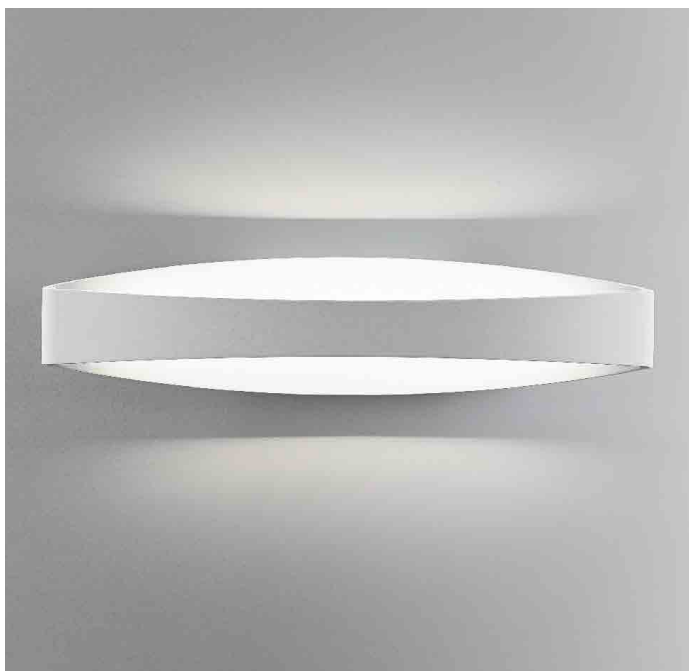
passiva / passive

BRIDGE

PARETE / WALL

LED IP20

AI LIGHTS
LATTI



CODICE / CODE	COLORE BASE / BASE COLOUR
LD0081B3	bianco / white

SPECIFICHE GENERALI / GENERAL SPECIFICATIONS

Tipologia di prodotto / product type

parete / wall

Descrizione / description

Collezione di lampade a parete con corpo in pressofusione di alluminio verniciato bianco opaco, diffusore in policarbonato satinato e fonte luminosa a LED / A collection of wall lamps with a matt white painted die-cast aluminium fixture, a satin finish polycarbonate diffuser and a LED light source. **CE** IP20

DIMENSIONI / DIMENSIONS

Forma / shape

ellittica / elliptical

Lato / side

435 x 100 mm / 17,1 x 3,9 in

Altezza / height

100 mm / 3,9 in

SPECIFICHE ILLUMINOTECNICHE / LIGHTING SPECIFICATIONS

Tipo di lampada / lamp type

LED SMD

Power led

16 W

Assorbimento totale / total absorption

16,8 W

Flusso effettivo / lumen lamp

1137 lm

Temperatura di colore / colour temperature

3000 K

Indice resa cromatica (IRC) / colour rendering index (CRI)

>80

Durata della lampada / lamp life

minimo garantito 3 anni / minimum 3 years guaranteed

SPECIFICHE ELETTRICHE / ELECTRIC SPECIFICATIONS

Driver

incluso / included

Tensione / voltage

220 - 240 V

Frequenza / frequency

50 - 60 Hz

SPECIFICHE FISICHE / PHYSICAL SPECIFICATIONS

Finiture / finishes

corpo in pressofusione di alluminio verniciato bianco opaco / matt white painted die-cast aluminium fixture

Diffusore / diffuser

policarbonato satinato / satin finish polycarbonate diffuser

Dissipazione termica / thermal dissipation

passiva / passive