

Smart **Indoor Siren**

EN Smart Indoor Siren | User guide
FR Sirène Intérieure Intelligente | Guide de l'utilisateur
DE Smarte Innen-Alarmsirene | Benutzerhandbuch

NL Slimme Binnensirene | Gebruikershandleiding
IT Sirena Interna Intelligente | Manuale di istruzioni
ES Sirena Interior Inteligente | Guía del usuario

More languages available at <https://indoorsiren.netatmo.com>

EN User guide available in more languages at the following address:

FR Le guide de l'utilisateur est disponible dans plusieurs autres langues à l'adresse ci-dessous :

DE Unter der folgenden Adresse finden Sie das Benutzerhandbuch in mehreren Sprachen:

ES Guía del usuario disponible en otros idiomas en la siguiente dirección:

IT Il manuale di istruzioni è disponibile in numerose altre lingue al seguente indirizzo:

NL Gebruikershandleiding in meer talen beschikbaar op de volgende website:

SE Bruksanvisningen finns på fler språk på:

<https://indoorsiren.netatmo.com>

NO Brukerguide tilgjengelig på flere andre språk på:

PT Guia do utilizador disponível em mais línguas em:

DA Brugervejledningen fås på flere sprog på:

CZ Uživatelská příručka v dalších jazykových verzích je k dispozici na adrese:

PL Instrukcję obsługi dostępną w innych językach można znaleźć pod adresem:

JA 次のアドレスの多くの言語で利用可能なユーザーガイド :

RU Руководство пользователя доступно на нескольких языках по следующему адресу:

<https://indoorsiren.netatmo.com>

EN Before installing the Netatmo Smart Indoor Siren, you need to have the Netatmo Smart Indoor Camera already installed. If that is not the case, install the Camera first and then install the Siren. When installing the Smart Indoor Siren, you will first configure it with the app and then install it to the wall or ceiling. Do not attach your Indoor Siren before setup is complete. Do not pull the plastic from the battery compartment until asked in the app.

FR Avant d'installer la Sirène Intérieure Intelligente Netatmo, vous devez déjà avoir installé la Caméra Intérieure Intelligente Netatmo. Si ce n'est pas le cas, commencez par installer la Caméra, puis installez la Sirène. Lors de l'installation de la Sirène Intérieure Intelligente, commencez par la configurer dans l'application avant de la fixer au mur ou au plafond. Ne la fixez pas avant la fin de la configuration. Ne retirez pas la languette plastique du compartiment à piles avant que cette étape n'apparaisse dans l'application.

DE Bevor Sie die Netatmo Smarte Innen-Alarmsirene installieren, muss die Netatmo Smarte Innenkamera bereits installiert sein. Ist dies nicht der Fall, installieren Sie zunächst die Kamera und anschließend die Alarmsirene. Bei der Einrichtung der Smarten Innen-Alarmsirene konfigurieren Sie diese zunächst mithilfe der App und bringen Sie sie anschließend an einer Wand oder der Decke an. Fixieren Sie die Alarmsirene nicht vor Abschluss der Einrichtung. Ziehen Sie das Kunststofffolie erst aus dem Batteriefach, wenn Sie von der App dazu aufgefordert werden.

NL Voordat u de Netatmo Slimme Binnensirene installeert, moet de Netatmo Slimme Binnen-camera al geïnstalleerd zijn. Als dat niet het geval is moet u eerst de Camera installeren en dan pas de Sirene. Wanneer u de Slimme Binnensirene installeert, moet u deze eerst met de app configureren en vervolgens op de muur of het plafond installeren. Sluit de Sirene niet aan voordat deze volledig is ingesteld. Verwijder de plastic verpakking niet van de batterij voordat de app erom vraagt.

IT Prima di installare la Sirena Interna Intelligente Netatmo devi aver già installato la Videocamera Interna Intelligente Netatmo. In caso contrario, installa prima la Videocamera e poi la Sirena. Per installare la Sirena Interna Intelligente devi prima configurarla con l'app e poi posizionarla alla parete o al soffitto. Non montare la Sirena prima di aver completato la configurazione. Non estrarre la linguetta di plastica dall'alloggiamento delle pile finché l'app non lo richiede.

ES Antes de instalar la Sirena Interior Inteligente Netatmo, debes tener instalada la Cámara Interior Inteligente Netatmo. Si no es así, empieza por instalar la Cámara y luego instala la Sirena. Para instalar la Sirena Interior Inteligente, es necesario configurarla primero en la aplicación y luego montarla en la pared o el techo. No fijas la Sirena a la pared antes de que se complete la configuración. No tires del plástico del compartimiento de las pilas hasta que te lo pida la aplicación.

EN You can watch an installation video tutorial online at the following address:

FR Une vidéo d'aide à l'installation est disponible à l'adresse ci-dessous :

DE Unter der folgenden Adresse können Sie ein Tutorial-Video zur Installation online anschauen:

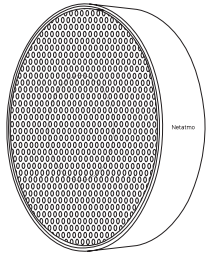
NL U kunt een online installatievideo bekijken op de volgende website:

IT Guarda online il video tutorial sull'installazione del prodotto al seguente indirizzo:

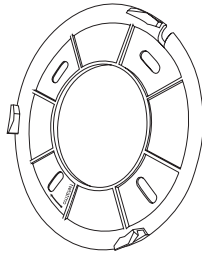
ES Puedes ver un tutorial de instalación en línea en la siguiente dirección:

<https://indoorsiren.netatmo.com>

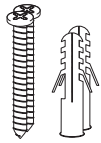
Pack contents



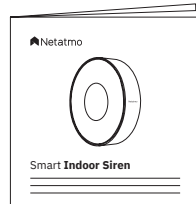
A



B



C



D

EN

Pack contents:

- A. 1 Smart Indoor Siren, 4 AA batteries already inserted
- B. 1 mounting plate
- C. 2 screws, 2 anchors
- D. 1 user guide

FR

Contenu du pack:

- A. 1 Sirène Intérieure Intelligente avec 4 piles AA déjà insérées
- B. 1 plaque de montage
- C. 2 vis, 2 chevilles
- D. 1 guide d'utilisation

DE

Packungsinhalt:

- A. 1 Smarte Innen-Alarmsirene, 4 bereits eingesezte AA-Batterien
- B. 1 Montageplatte
- C. 2 Schrauben, 2 Dübel
- D. 1 Bedienungsanleitung

NL

Inhoud van het pakket:

- A. 1 Slimme Binnensirene, 4 reeds geplaatste AA batterijen
- B. 1 montageplaat
- C. 2 schroeven, 2 ankers
- D. 1 gebruikershandleiding

IT

Contenuto della confezione:

- A. 1 Sirena Interna Intelligente, 4 pile AA, già inserite nel prodotto
- B. 1 piastra di montaggio
- C. 2 viti, 2 tasselli
- D. 1 manuale di istruzioni

ES

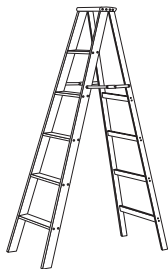
Contenido del pack:

- A. 1 Sirena Interior Inteligente con 4 pilas AA instaladas
- B. 1 soporte mural
- C. 2 tornillos, 2 tacos
- D. 1 guía del usuario

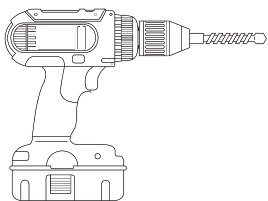
Required tools (not included)



A



B



C



D

EN

- Required tools (not included):
- A. One phillips screwdriver
 - B. One step ladder (only required if you install the Smart Indoor Siren on a high ceiling)
 - C. One drill – Ø5 mm or Ø0.2 in
 - D. One pencil

FR

- Outils nécessaires (non inclus) :
- A. Un tournevis cruciforme
 - B. Un escabeau (si l'installation de la Sirène Intérieure Intelligente est faite sur un plafond haut)
 - C. Une perceuse – Ø5 mm
 - D. Un crayon à papier

DE

- Erforderliches Werkzeug (nicht enthalten):
- A. Ein Kreuzschraubendreher
 - B. Eine Trittleiter (nur wenn Sie die Alarmsirene an einer hohen Decke anbringen wollen)
 - C. Ein Bohrer (Ø5 mm)
 - D. Ein Bleistift

NL

- Benodigd gereedschap (niet bijgeleverd):
- A. Een kruiskopschroevendraaier
 - B. Eén huishoudtrap (alleen nodig als u de Slimme Binnensirene op een hoog plafond bevestigt)
 - C. Een boor – Ø5 mm
 - D. Een potlood

IT

- Strumenti necessari (non in dotazione):
- A. Un cacciavite a croce
 - B. Una scala (necessaria solo in caso di montaggio della Sirena Interna Intelligente su un soffitto alto)
 - C. Un trapano – Ø5 mm
 - D. Una matita

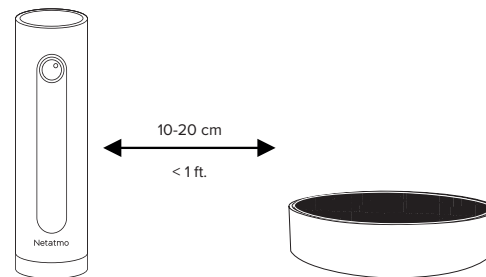
ES

- Herramientas necesarias (no incluidas):
- A. Un destornillador de estrella
 - B. Una escalera (únicamente si instalas la Sirena Interior Intelligente en un techo alto)
 - C. Un taladro – Ø5 mm
 - D. Un lápiz

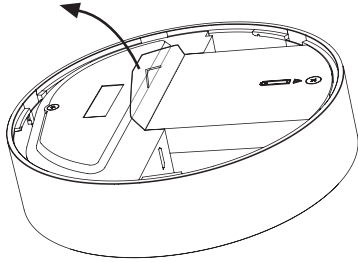
Product setup



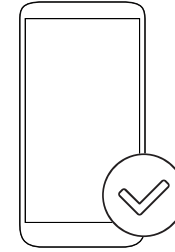
- EN** Open the Netatmo Security app. Go to the Settings menu and choose "Install new products", then select the Smart Indoor Siren and follow the steps in the app.
- FR** **Configuration du produit**
Ouvrez l'application Netatmo Security. Dans le menu des paramètres, choisissez « Installer de nouveaux produits », puis sélectionnez la Sirène Intérieure Intelligente et suivez les étapes dans l'application.
- DE** **Produkteinrichtung**
Öffnen Sie die App Netatmo Security. Gehen Sie zum Menü „Einstellungen“ und wählen Sie „Neue Produkte installieren“. Wählen Sie dann die Smarte Innen-Alarmsirene aus und folgen Sie den Anweisungen der App.
- NL** **Productinstelling**
Open de Netatmo Security app. Ga naar het menu "Instellingen" en kies "Nieuwe producten installeren", selecteer de Slimme Binnensirene en volg de stappen in de app.
- IT** **Installazione del prodotto**
Avvia l'app Netatmo Security. Entra nel menù Impostazioni e scegli «Installa nuovi prodotti», quindi seleziona la Sirena Interna Intelligente e segui i passaggi nell'app.
- ES** **Configuración del producto**
Abre la aplicación Netatmo Security. Ve al menù Parámetros y elige la opción «Instalar nuevos productos». A continuación, selecciona la Sirena Interior Intelligente y sigue los pasos en la aplicación.



- EN** Remove the mounting plate from the Siren and place it next to the camera: 10-20 cm (less than a foot).
- FR** Retirez la plaque de montage de la Sirène et placez-la à une distance d'environ 10 et 20 cm de la caméra.
- DE** Entfernen Sie die Montageplatte von der Alarmsirene und legen Sie die Alarmsirene in einem Abstand von 10-20 cm neben die Kamera.
- NL** Verwijder de montageplaat van de Sirene en plaats deze naast de Camera: 10-20 cm (minder dan een voet).
- IT** Rimuovi la piastra di montaggio dalla Sirena e colloca accanto alla Videocamera, a una distanza di 10-20 cm.
- ES** Retira el soporte de la Sirena y colócala junto a la cámara, a unos 10-20 cm de distancia.

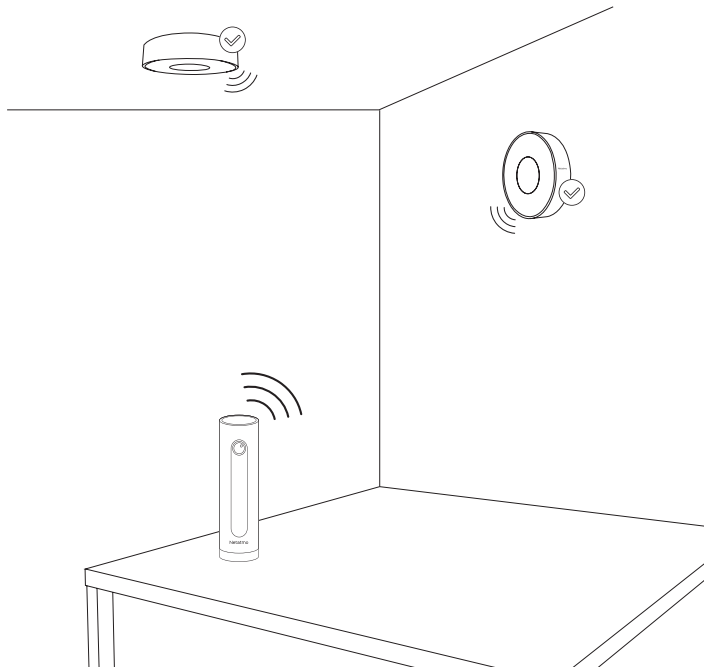


- EN** When asked in the app, pull the plastic from the battery compartment or remove all 4 batteries and reinsert them again (see page 24).
- FR** Lorsqu'on vous le demandera dans l'application, retirez la languette plastique du compartiment à piles, ou retirez et réinsérez les quatre piles (voir page 24).
- DE** Wenn Sie durch die App dazu aufgefordert werden, ziehen Sie die Kunststoffolie vom Batteriefach ab oder nehmen Sie alle 4 Batterien heraus und setzen Sie sie erneut ein (siehe Seite 24).
- NL** Wanneer de app hierom vraagt, trekt u het plastic van het batterijcompartiment of verwijdert u de vier batterijen en plaatst u ze opnieuw (zie pagina 24).
- IT** Quando l'app lo richiede, estraì la linguetta di plastica dall'alloggiamento delle pile o rimuovile tutte e 4 e reinseriscile nuovamente (vedi pagina 24).
- ES** Cuando te lo indique la aplicación, tira el precinto de plástico del compartimiento de las pilas o retira las 4 pilas y vuelve a insertarlas (ver página 24).



- EN** Complete the setup in the app until the Siren appears as an installed accessory of your Smart Indoor Camera. Then proceed to installing it on your wall or ceiling
- FR** Terminez la configuration dans l'application. La Sirène devrait apparaître comme nouvel accessoire de la Caméra Intérieure Intelligente. Vous pouvez ensuite installer la Sirène sur votre mur ou votre plafond.
- DE** Wenn die Installation abgeschlossen ist, wird die Alarmsirene als installiertes Zubehör Ihrer Smarten Innenkamera angezeigt. Befestigen Sie sie anschließend an einer Wand oder der Decke.
- NL** Beëindig de instelling in de app tot de Sirene als geïnstalleerd accessoire van uw Slimme Binnencamera verschijnt. Ga vervolgens over tot de installatie op de muur of het plafond.
- IT** Quando l'app lo richiede, estraì la linguetta di plastica dall'alloggiamento delle pile o rimuovile tutte e 4 e reinseriscile nuovamente (vedi pagina 24).
- ES** Finaliza la configuración en la aplicación. La Sirena debería aparecer como nuevo accesorio de tu Cámara Interior Intelligente. A continuación, instala la Sirena en la pared o en el techo.

Location advice



EN The Siren must be installed in the same room as the Camera. There must be no obstacle between them.
It is highly recommended to install the Siren on the ceiling or on top of a wall so that a potential intruder cannot reach it.

FR **Conseils d'installation**
La Sirène doit être installée dans la même pièce que la Caméra. Aucun obstacle ne doit les séparer.
Nous vous conseillons fortement de placer la Sirène au plafond ou en haut d'un mur pour qu'elle soit hors de portée d'un intrus potentiel.

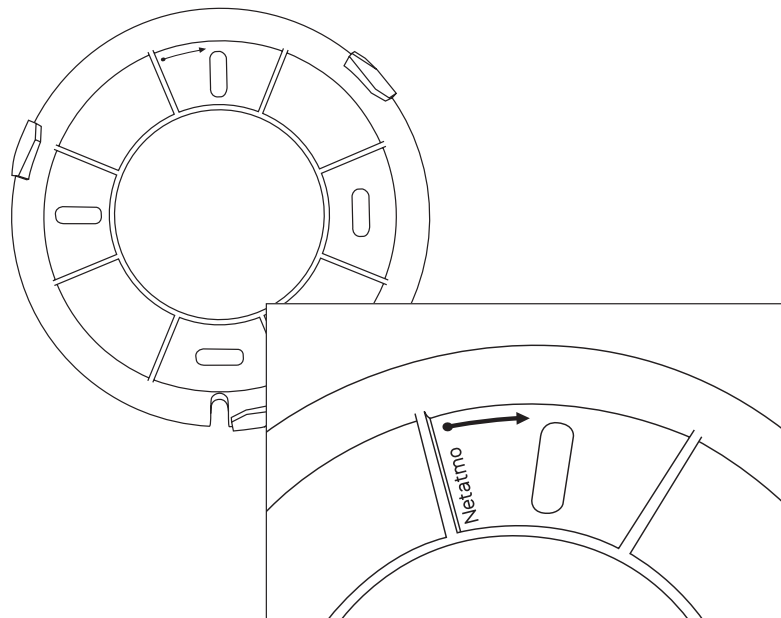
DE **Hinweis zum Installationsort**
Die Alarmsirene muss im selben Raum wie die Kamera installiert werden. Die Verbindung darf nicht durch Hindernisse gestört werden.
Es wird dringend empfohlen, die Alarmsirene an der Decke oder an einer Wand anzubringen, damit sie sich nicht in Reichweite eines eventuellen Einbrechers befindet.

NL **Locatie-advies**
De sirene moet in dezelfde ruimte worden geïnstalleerd als de Camera.
Tussen beide apparaten mogen zich geen obstakels bevinden.
We raden u aan om de Sirene op het plafond of bovenop de muur te installeren zodat eventuele indringers er niet bij kunnen.

IT **Dove posizionare la Sirena**
La Sirena deve essere installata nella stessa stanza della Videocamera, senza alcun ostacolo tra i due dispositivi.
Consigliamo caldamente di installare la Sirena al soffitto o nella parte alta di una parete, in modo tale che non sia accessibile a un potenziale intruso.

ES **Consejos de instalación**
La Sirena debe instalarse en la misma habitación que la Cámara. No debe haber obstáculos entre ambos dispositivos.
Se recomienda instalar la Sirena en el techo o en lo alto de una pared para que quede fuera del alcance de un posible intruso.

① Installation of the mounting plate



EN Place the plate so that the Netatmo logo marking is positioned at the top.

FR Installation de la plaque de montage
Placez la plaque de sorte que le logo Netatmo soit en haut.

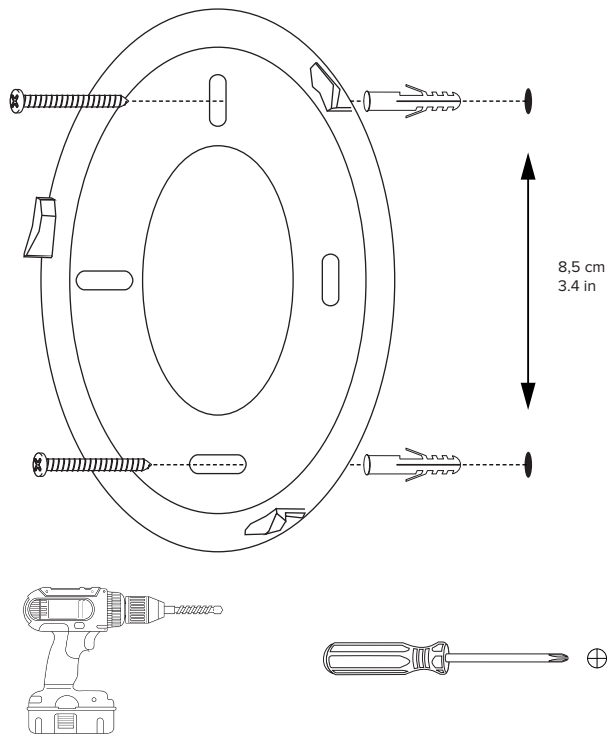
DE Installation der Montageplatte
Positionieren Sie die Montageplatte so, dass die Netatmo-Logo-Markierung nach oben zeigt.

NL Installatie van de montageplaat
Plaats de plaat zo dat de Netatmo logomarkering bovenaan zichtbaar is.

IT Installazione della piastra di montaggio
Colloca la piastra con il logo Netatmo in alto.

ES Instalación del soporte mural
Coloca el soporte mural de manera que el logo Netatmo quede en la parte superior.

② Installation of the mounting plate - Screws



EN Use a pencil to draw two points on a vertical line, separated by 8.5 cm (3.4 in). Drill one hole on each point and put the screw anchors provided in the holes. Place the plate in the right position and use the screws provided to secure it to the wall or ceiling.

FR Dessinez deux points à la verticale à 8,5 cm d'écart. Percez un trou au niveau de chaque point et insérez-y les chevilles fournies. Placez la plaque dans la bonne position et utilisez les vis fournies pour la fixer au mur ou au plafond.

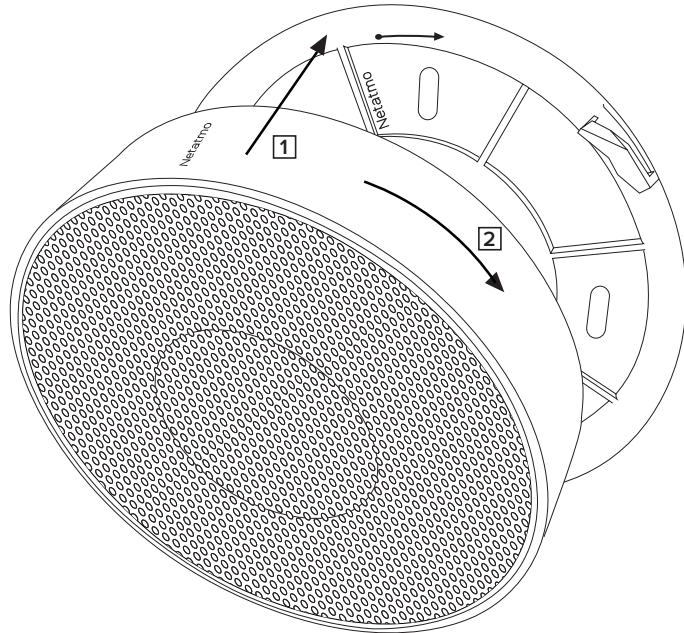
DE Zeichnen Sie mit einem Bleistift zwei 8,5 cm voneinander entfernt liegende Punkte auf einer vertikalen Linie. Bohren Sie in jeden der beiden Punkte ein Loch und setzen Sie die mitgelieferten Dübel in die Löcher. Positionieren Sie die Platte richtig und befestigen Sie sie mit den mitgelieferten Schrauben an der Wand oder Decke.

NL Markeer met een potlood twee punten op een verticale lijn. Zorg voor een afstand van 8,5 cm (3,4 inch) tussen beide punten. Boor op elk punt een gat en plaats in elk gat een plug. Plaats de plaat in de juiste positie en gebruik de meegeleverde schroeven om deze op de muur of het plafond te bevestigen.

IT Usa una matita per disegnare due punti distanti 8,5 cm l'uno dall'altro su una linea verticale. Con il trapano realizza un foro in ognuno dei due punti e inserisci i tasselli. Colloca la piastra nella posizione corretta e usa le viti fornite per fissarla alla parete o al soffitto.

ES Con un lápiz, marca dos puntos en una línea vertical a 8,5 cm el uno del otro. Con el taladro, haz un orificio en cada punto e introduce los tacos provistos en los orificios. Coloca el soporte en la posición correcta y utiliza los tornillos provistos para fijarlo a la pared o al techo.

3 Installation of the Siren



EN Align the Netatmo logo on the Siren with the marking on the plate.
Push the Siren towards the wall on the plate and turn it clockwise to secure it.
The Siren is now correctly installed.

FR **Installation de la Sirène**
Alignez le logo de la Sirène avec celui de la plaque.
Placez la Sirène contre la plaque et tournez vers la droite pour la fixer.
La Sirène est désormais correctement installée.

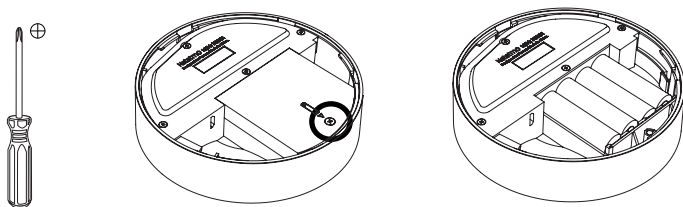
DE **Installation der Alarmsirene**
Richten Sie das Netatmo-Logo auf der Alarmsirene an der Markierung auf der Platte aus.
Drücken Sie die Alarmsirene gegen die Montageplatte an der Wand und drehen Sie sie im Uhrzeigersinn, um sie sicher zu befestigen. Die Alarmsirene ist nun korrekt installiert.

NL **Installatie van de Sirene**
Breng het Netatmo logo op de Sirene op één lijn met de markering op de plaat.
Duw de Sirene op de plaat naar de muur toe en draai rechtsom om deze vast te zetten.
De Sirene is nu correct geïnstalleerd.

IT **Installazione della Sirena**
Allinea il logo Netatmo sulla Sirena con la scritta sulla piastra. Premi la Sirena verso la parete sulla piastra e girala in senso orario per fissarla. La Sirena è ora correttamente installata.

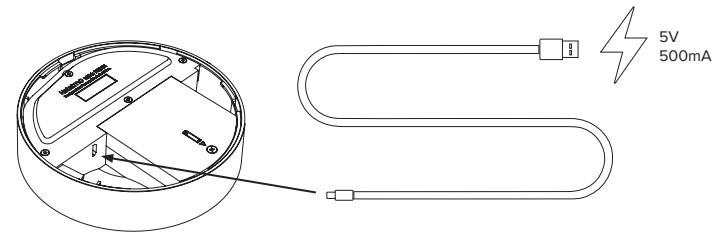
ES **Instalación de la Sirena**
Alinea el logo Netatmo en la Sirena con la marca en el soporte.
Coloca la Sirena contra el soporte y gira hacia la derecha para fijarla.
La Sirena está correctamente instalada.

Changing the batteries



- EN** Turn the Siren counterclockwise to take it off the mounting plate. Unscrew the indicated screw to open the battery lid. Use 4 AA batteries. Respect the polarity indicated in the battery holder.
- FR** **Changer les piles**
Tournez la Sirène vers la gauche pour la retirer de la plaque. Dévissez les vis indiquées pour soulever le couvercle du compartiment. Remplacez les quatre piles AA en respectant la polarité indiquée à l'intérieur du compartiment.
- DE** **Auswechseln der Batterien**
Drehen Sie die Alarmsirene gegen den Uhrzeigersinn, um sie von der Montageplatte zu entfernen. Lösen Sie die angegebene Schraube, um den Deckel des Batteriefaches zu öffnen. Beachten Sie die im Batteriefach angegebene Polung.
- NL** **De batterijen vervangen**
Draai de Sirene linksom om deze van de montageplaat te halen. Schroef de aangegeven schroef los om het batterijdeksel te openen. Gebruik 4 AA batterijen. Respecteer de polariteit die op de batterijhouder is aangegeven.
- IT** **Sostituzione delle batterie**
Gira la Sirena in senso antiorario per rimuoverla dalla piastra di montaggio. Svita le viti indicate per aprire il coperchio delle pile. Usa 4 pile AA. Rispetta i poli indicati nell'alloggiamento.
- ES** **Cambiar las pilas**
Gira la Sirena hacia la izquierda para desmontarla del soporte. Desatornilla los tornillos indicados para abrir el compartimiento de las pilas. Reemplaza las 4 pilas AA respetando la polaridad indicada en el compartimiento de las pilas.

Using a USB power adapter (not included)



- EN** You can use a microUSB power adapter (5V, 500mA) so the Siren is permanently powered. Leave the batteries inside to use them as power backup. Once plugged in, put the Siren back on the mounting plate and let the cable run through the notch.
- FR** **Utiliser un adaptateur secteur USB (non inclus)**
Vous pouvez utiliser un câble microUSB avec un adaptateur secteur (5 V, 500 mA) pour alimenter constamment votre Sirène. Laissez les piles à l'intérieur comme alimentation de secours. Une fois branchée, remplacez la Sirène sur la plaque de montage et faites passer le câble dans l'encoche.
- DE** **Verwendung eines USB-Netzteils (nicht im Lieferumfang enthalten)**
Sie können ein Micro-USB-Kabel und ein Netzteil (5 V, 500 mA) verwenden, um die Alarmsirene dauerhaft mit Strom zu versorgen. Nehmen Sie die Batterien nicht heraus, um sie so als Notstromversorgung zu verwenden. Bringen Sie die Alarmsirene nach dem Anschluss an das Stromnetz wieder an der Montageplatte an und lassen Sie das Kabel durch die Kerbe laufen.
- NL** **Met behulp van een USB-stroomadapter (niet inbegrepen)**
U kunt een microUSB-kabel en een stroomadapter (5 V, 500 mA) gebruiken om de Sirene permanent te voeden. Laat de batterijen in het compartiment zitten en gebruik ze als stroomback-up. Zodra u de stekker in het stopcontact hebt gestoken, plaatst u de Sirene terug op de montageplaat. Laat de kabel door de inkeping lopen.
- IT** **Uso di adattatore elettrico USB (non incluso)**
Puoi usare un cavo micro USB e un adattatore elettrico (5V, 500mA) per alimentare la Sirena in modo permanente. Lascia le pile all'interno per usarle in caso di un'interruzione di corrente. Una volta collegata, ricolloca la Sirena sulla piastra di montaggio e lascia passare il cavo nell'apposita scanalatura.
- ES** **Utilizar un adaptador de corriente USB (no incluido)**
Puedes utilizar un cable microUSB y un adaptador (5 V, 500 mA) para conectar la Sirena a la corriente de forma permanente. Deja las pilas instaladas ya que servirán como batería de emergencia. Una vez conectada, vuelve a colocar la Sirena en el soporte y pasa el cable por la muesca.

FCC Statement

This equipment has been tested and found to comply with the limits for a Class B digital device, pursuant to part 15 of the FCC rules. These limits are designed to provide reasonable protection against harmful interference in a residential installation. This equipment generates, uses and can radiate radio frequency energy and, if not installed and used in accordance with the instructions, may cause harmful interference to radio communications. However, there is no guarantee that interference will not occur in a particular installation. If this equipment does cause harmful interference to radio or television reception, which can be determined by turning the equipment off and on, the user is encouraged to try to correct the interference by one or more of the following measures: - Reorient or relocate the receiving antenna. - Increase the separation between the equipment and receiver. - Connect the equipment into an outlet on a circuit different from that to which the receiver is connected. - Consult the dealer or an experienced radio/TV technician for help.

Should you need further certification information (FCC ID, IC) please remove the mounting plate and look at the back of the product.

Si vous avez besoin de plus d'informations sur la certification (FCC ID, IC), enlevez le support mural et regardez au dos du produit.

FCC Radiation Exposure Statement

This equipment complies with FCC RF radiation exposure limits set forth for an uncontrolled environment. This transmitter should be installed and operated with a minimum distance of 20 centimeters between the radiator and your body and must not be co-located or operating in conjunction with any other antenna or transmitter. This equipment complies with Part 15 of the FCC Rules.

Operation is subject to the following two conditions: This device may not cause harmful interference, and This device must accept any interference received, including interference that may cause undesired operation.

Caution!

Any changes or modifications to this unit not

expressly approved by the party responsible for compliance could void the user's authority to operate the equipment.

Apple and the Apple logo are trademarks of Apple Inc., registered in the U.S. and other countries. App Store is a service mark of Apple Inc.

Google Play and the Google Play logo are trademarks of Google Inc.

Safety warnings

This device is not intended for use by persons (including children) with reduced physical, sensory or mental capabilities, or lack of experience and knowledge, unless they have been given supervision or instruction concerning use of the appliance by a person responsible for their safety. Children should be supervised to ensure that they do not play with the appliance.

Consignes de sécurité

Cet appareil n'est pas destiné à être utilisé par des personnes (notamment des enfants) dont les capacités physiques, sensorielles ou mentales sont réduites, ou qui n'ont pas d'expérience et de connaissances, à moins qu'elles ne soient surveillées ou instruites concernant l'utilisation de l'appareil par une personne responsable de leur sécurité. Les enfants doivent être surveillés pour s'assurer qu'ils ne jouent pas avec l'appareil.

Sicherheitshinweise

Dieses Gerät darf nicht von Personen (einschließlich Kindern) verwendet werden, deren körperliche, sensorische oder geistige Fähigkeiten beeinträchtigt sind oder die keine Erfahrung und kein Wissen haben, es sei denn, sie werden beaufsichtigt oder von einer für ihre Sicherheit verantwortlichen Person in die Benutzung des Geräts eingewiesen wurde. Kinder sollten beaufsichtigt werden, um sicherzustellen, dass sie nicht mit dem Gerät spielen.

Instrucciones de seguridad

Este dispositivo no está diseñado para ser utilizado por personas (incluidos niños) cuyas capacidades físicas, sensoriales o mentales sean reducidas,

o que no tengan experiencia ni conocimientos, a menos que sean supervisados o instruidos en el uso del dispositivo por una persona responsable de su seguridad. Los niños deben ser supervisados para asegurarse de que no jueguen con el dispositivo.

Avvertenze di sicurezza

Questo dispositivo non è destinato all'uso da parte di persone (inclusi i bambini) con capacità fisiche, sensoriali o mentali ridotte, o che non abbiano l'esperienza e le conoscenze necessarie, a meno che non siano stati supervisionati o istruiti sull'uso dell'apparecchio da parte di una persona responsabile della loro sicurezza. I bambini devono essere sorvegliati per assicurarsi che non giochino con l'apparecchio.

Veiligheidsinstructies

Dit apparaat is niet bedoeld voor gebruik door personen (inclusief kinderen) van wie de fysieke, sensorische of mentale vermogens zijn verminderd of die geen ervaring en kennis hebben, tenzij ze onder toezicht staan of geïnstrueerd in het gebruik van het apparaat door een persoon die verantwoordelijk is voor hun veiligheid. Houd toezicht op kinderen om ervoor te zorgen dat ze niet met het apparaat spelen.

Canadian Compliance Statement

This device complies with Industry Canada license-exempt RSS standard(s). Operation is subject to the following two conditions: (1) this device may not cause interference, and (2) this device must accept any interference, including interference that may cause undesired operation of the device. Cet appareil est conforme aux normes CNR exemptes de licence d'Industrie Canada. Le fonctionnement est soumis aux deux conditions suivantes: (1) cet appareil ne doit pas provoquer d'interférences et (2) cet appareil doit accepter toute interférence, y compris celles susceptibles de provoquer un fonctionnement non souhaité de l'appareil. This Class B digital apparatus complies with Canadian ICES-003. Cet appareil numérique de la classe B est conforme à la norme NMB-003 du Canada. This device and its antenna(s) must not be co-located or operating in conjunction with any other antenna or transmitter. Cet appareil et son antenne (s) ne doit pas être co-localisés ou

fonctionnant en conjonction avec une autre antenne ou transmetteur.

Taiwan Wireless Statements

無線設備的警告聲明

本產品符合低功率電波輻射性電機管理辦法 第十二條、十四條等條文規定：1.經型式認證合格之低功率射頻電機，非經許可，公司、商號或使用者均不得擅自變更頻率、加大功率或變更原設計之特性及功能。2.低功率射頻電機之使用不得影響飛航安全及干擾合法通信；經發現有干擾現象時，應立即停用，並改善至無干擾時方得繼續使用。前項合法通信，指依電信法規定作業之無線電通信。低功率射頻電機須忍受合法通信或工業、科學及醫療用電波輻射性電機設備之干擾。

EU Declaration of Conformity

Česky [Czech] - Netatmo tímto prohlašuje, že tento NIS01 je ve shodě se základními požadavky a dalšími příslušnými ustanoveními směrnice 2014/53/EU a ROHS 2011/65/ES. Originální EU prohlášení o shodě lze nalézt na <http://www.netatmo.com/declaration/nis>.

Dansk [Danish] - Undertegnede Netatmo erklærer herved, at følgende udstyr NIS01 overholder de væsentlige krav og øvrige relevante krav i direktiv 2014/53/EU og ROHS 2011/65/EF. Den oprindelige EU-overensstemmelseserklæring kan findes på <http://www.netatmo.com/declaration/nis>.

Deutsch [German] - Hiermit erkläre Netatmo, dass sich das Gerät NIS01 in Übereinstimmung mit den grundlegenden Anforderungen und den übrigen einschlägigen Bestimmungen der Richtlinie 2014/53/EU und ROHS 2011/65/EG befindet. Die Original-EU-Konformitätserklärung finden Sie unter <http://www.netatmo.com/declaration/nis>.

Eesti [Estonian] - Käesolevaga kinnitab Netatmo seadme NIS01 vastavust direktiivi 2014/53/EU ja ROHS 2011/65/EU põhinõuetele ja nimetatud direktiivist tulenevatele teistele asjakohastele sätetele. Vastavusdeklaratsiooni teksti saab veebilehelt <http://www.netatmo.com/declaration/nis>.

English - Hereby, Netatmo declares that this NIS01 is in compliance with the essential requirements and other relevant provisions of Directive 2014/53/EU and ROHS 2011/65/EC. The original EU declaration of conformity may be found at <http://www.netatmo.com/declaration/nis>.

Español [Spanish] - Por medio de la presente Netatmo declara que el NIS01 cumple con los requisitos esenciales y cualesquiera otras disposiciones aplicables o exigibles de la Directiva 2014/53/EU y ROHS 2011/65/CE. El original de la declaración de conformidad UE se puede encontrar en <http://www.netatmo.com/declaration/nis>.

Ελληνική [Greek] - Με την παρούσα Netatmo δηλώνει ότι NIS01 συμμορφώνεται προς τις ορισμένες απαιτήσεις και τις λοιπές σχετικές διατάξεις της οδηγίας 2014/53/EU και ROHS 2011/65/ΕΚ. Μπορείτε να βρείτε ένα αντίγραφο της πλήρους δήλωσης συμμόρφωσης στη διεύθυνση <http://www.netatmo.com/declaration/nis>.

Français [French] - Par la présente Netatmo déclare que l'appareil NIS01 est conforme aux exigences essentielles et aux autres dispositions pertinentes de la directive 2014/53/EU et ROHS 2011/65/CE. La déclaration de conformité UE originale est disponible sur <http://www.netatmo.com/declaration/nis>.

Hrvatski [Croatian] - Ovime, Netatmo izjavljuje da je ovaj NIS01 u skladu s osnovnim zahtjevima i drugim relevantnim odredbama Direktive 2014/53/EU i ROHS 2011/65/EC. Kopija pune izjave o skladnosti može se preuzeti na <http://www.netatmo.com/declaration/nis>.

Italiano [Italian] - Con la presente Netatmo dichiara che questo NIS01 è conforme ai requisiti essenziali ed alle altre disposizioni pertinenti stabilite dalla direttiva 2014/53/EU e ROHS 2011/65/CE. La dichiarazione di conformità UE originale si trova a <http://www.netatmo.com/declaration/nis>.

Latviski [Latvian] - Ar šo Netatmo deklarē, ka NIS01 atbilst Direktīvas 2014/53/EU un ROHS 2011/65/EK būtiskajām prasībām un citiem ar to saistītajiem noteikumiem. Pilnas atbilstības deklarācijas kopiju var iegūt vietnē <http://www.netatmo.com/declaration/nis>.

Lietuvių [Lithuanian] - Šiuo Netatmo deklaruoją, kad šis NIS01 atitinka esminius reikalavimus ir kitas 2014/53/EU ir ROHS 2011/65/EC Direktyvos nuostatas. Originali EU atitikties deklaracija yra <http://www.netatmo.com/declaration/nis>.

Nederlands [Dutch] - Hierbij verklaart Netatmo dat het toestel NIS01 in overeenstemming is met de essentiële eisen en de andere relevante bepalingen van richtlijn 2014/53/EU en ROHS 2011/65/EG. De oorspronkelijke EU-verklaring van overeenstemming is te vinden op <http://www.netatmo.com/declaration/nis>.

Malti [Maltese] - Hawnehkk, Netatmo, jiddikjara li dan NIS01 jikkonforma mal-hiġġijiet essenzjali u ma provvedimentu oħrajn relevanti li hemm fid-Direttiva 2014/53/EU u ROHS 2011/65/EC. Kopja tad-Dikjarazzjoni shiha ta "konformità tista" tinkiseb fuq <http://www.netatmo.com/declaration/nis>.

Magyar [Hungarian] - Alulírott, Netatmo nyilatkozom, hogy a NIS01 megfelel a vonatkozó alapvető követelményeknek és az 2014/53/EU i ROHS 2011/65/EC irányelv egyéb előírásainak. Az eredeti

EU megfeleléségi nyilatkozat megtalálható a <http://www.netatmo.com/declaration/nis> oldalon.

Norsk [Norwegian] - Erklærer herved Netatmo at dette NIS01 er i samsvar med de grunnleggende krav og øvrige relevante krav i direktiv 2014/53/EU og ROHS 2011/65/EC. En kopi av den fullstendige samsvarserklæringen kan fås ved <http://www.netatmo.com/declaration/nis>.

Polski [Polish] - Niniejszym Netatmo oświadczam, że NIS01 jest zgodny z zasadniczymi wymogami oraz pozostałymi stosownymi postanowieniami Dyrektywy 2014/53/EU i ROHS 2011/65/EC. Kopię pełnej deklaracji zgodności można pobrać pod adresem <http://www.netatmo.com/declaration/nis>.

Svenska [Swedish] - Härmed intygar Netatmo att denna NIS01 står i överensstämmelse med de väsentliga egenskapskrav och övriga relevanta bestämmelser som framgår av direktiv 2014/53/EU och ROHS 2011/65/EG. En kopia av hela Konformitetsdeklarationen finns på <http://www.netatmo.com/declaration/nis>.

Português [Portuguese] - Netatmo declara que este NIS01 está conforme com os requisitos essenciais e outras disposições da Directiva 2014/53/EU e ROHS 2011/65/CE. Uma cópia completa da declaração de conformidade pode ser obtida em <http://www.netatmo.com/declaration/nis>.

Română [Romanian] - Astfel, Netatmo declară că acest NIS01 este în conformitate cu cerințele esențiale și alte prevederi relevante ale Directivei 2014/53/EU și ROHS anulii 2011/65/CE. O copie a declarației de conformitate completă poate fi obținută la <http://www.netatmo.com/declaration/nis>.

Slovensko [Slovenian] - Netatmo izjavlja, da je ta NIS01 v skladu z bistvenimi zahtevami in ostalimi relevantnimi določili direktive 2014/53/EU in ROHS 2011/65/ES. Kopijo celotne izjave o skladnosti najdete na spletni povezavi <http://www.netatmo.com/declaration/nis>.

Slovensky [Slovak] - Netatmo týmto vyhlasuje, že NIS01 spĺňa základné požiadavky a všetky príslušné ustanovenia Smernice 2014/53/EU a ROHS 2011/65/ES. Úplné znenie Vyhlásenia o zhode nájdete na webovej stránke <http://www.netatmo.com/declaration/nis>.

Suomi [Finnish] - Netatmo vakuuttaa täten että NIS01 tyyppinen laite on direktiivin 2014/53/EU ja ROHS 2011/65/EY oleellisten vaatimusten ja sitä koskevien direktiivin muiden ehtojen mukainen. Alkuperäinen EU-vaatimustenmukaisuusvakuutus on osoitteesta <http://www.netatmo.com/declaration/nis>.

Türkçe [Turkish] - Netatmo, bu NIS01'in 2014/53/EU ve ROHS 2011/65/EC Yönetmeliğinin temel şartlarına ve diğer ilgili hükümlerine uygun olduğunu beyan eder. Tam uygunluk beyanının bir kopyası <http://www.netatmo.com/declaration/nis> adresinden edinilebilir.

Български [Bulgarian] - С настоящото Netatmo декларира, че това NIS01 е в съответствие със съществените изисквания и другите приложими разпоредби на Директива 2014/53/EU и ROHS 2011/65/EC. Копие от пълния декларацията за съответствие може да бъде получена на <http://www.netatmo.com/declaration/nis>.

Netatmo SAS – 73/77 rue de Sèvres – 92100 Boulogne-Billancourt

Boulogne-Billancourt, 01/12/2018

CEO

Frédéric POTTER



Wireless connectivity / Connexion sans-fil / Drahtlose Konnektivität / Conexión inalámbrica / Connessione senza fili / Draadloze connectiviteit / Trádlós asntuning / Trádlós tlkkobling / Беспроводная связь / 无线连接 / 無線連接 / ワイヤレス接続

Bluetooth: 2400-2483.5 MHz @ 100 mW

NETATMO: TWO YEAR LIMITED GUARANTEE (PRODUCTS BOUGHT VIA THE SHOP BENEFIT FROM AN ADDITIONAL YEAR'S GUARANTEE)

NETATMO (SAS) guarantees, at no additional cost, the hardware components of the product ('Product') against any material or workmanship defects when it is used in accordance with the NETATMO documentation ('Documentation'), for a period of two (2) years after the date when the product was originally purchased ('Guarantee Period') from NETATMO or an authorised NETATMO dealer by the original buyer ('Customer', 'you' or 'your'), the invoice dates providing proof of this.

Parts subject to wear and tear (batteries, etc.) are guaranteed for 6 months from the date when the Product was purchased.

This guarantee applies to any consumer as defined by the European directives, namely «any natural person who is acting for purposes which are outside his trade, business, craft or profession».

IMPLEMENTATION OF THIS GUARANTEE

If NETATMO finds that the Product does not comply with this commercial guarantee, NETATMO shall be entitled, at its sole discretion and upon submission of a valid guarantee claim, to (i) use commercially reasonable efforts to replace the faulty Product with new or repaired equipment offering equivalent functions to the Product to be repaired; (ii) refund the original purchase price of the Product in exchange for the faulty Product.

Any returned or repaired Product shall be covered by the commercial guarantee for the remainder of its term. The commercial guarantee may not be transferred from the Customer to any other subsequent owner of the Product, and the Guarantee Period may not be extended in the case of such a transfer.

The commercial guarantee is limited to the actions listed in the first paragraph of this article and expressly excludes any additional compensation, for any reason whatsoever, with the exception of the implementation of legal or regulatory provisions in force.

IMPLEMENTATION CONDITIONS

The implementation of the NETATMO guarantee is subject to the Customer complying with the following points: (i) inform NETATMO, by logging on to the website <https://www.netatmo.com> during the Guarantee Period, of any Product fault, providing a detailed description of the presumed fault; (ii) comply with the current Returns Policy provided by NETATMO (cf. General Terms and Conditions of Sale, 'Right of Cancellation and Return' article); (iii) send back the Product concerned, at the Customer's expense, so that NETATMO can repair or replace it, and (iv) present NETATMO with proof of purchase for the Product.

If NETATMO considers, after having examined the returned Product, that the Product is an Ineligible Product (cf. 'Exclusions' article in this documentation), NETATMO shall no longer be subject to any guarantee obligation. NETATMO shall reimburse the Customer for the return shipping costs, except if a Product has been declared Ineligible, in which case the Customer shall pay the return shipping costs.

EXCLUSIONS

NETATMO shall not be subject to any guarantee obligations in the following cases ('Exclusions') ('Ineligible Product'): (i) the Product does not have any material or workmanship defects (ii) the Product has defects for which NETATMO is not responsible (iii) the words 'sample' or 'sold as is' are on the Product (iv) the Product serial number is illegible or missing, or (v) the Product (a) has undergone alterations, adjustments, repairs or corrections by any party other than NETATMO or an authorised representative of NETATMO; (b) has been handled, stored, installed, tested or used without complying with the applicable Documentation; (c) has been damaged by abuse, negligence, lack of care, an accident or improper use; (d) has been subject to outages, fluctuations or interruptions in the electricity or telecommunications networks; (e) has been damaged by any natural disaster including fire, floods, tornadoes, earthquakes, hurricanes, heavy snowfall, lightning, riots, uprisings, acts of war or any other disaster.

GUARANTEE DISCLAIMER

Subject to the limitations set out above, the products are provided 'as is'. Netatmo disclaims all guarantees and conditions relating to the products, be they express, implied or statutory, including the implied guarantees of merchantability, fitness for a particular purpose, title, non-infringement of third parties rights, peaceful enjoyment and precision. Netatmo does not guarantee that the operation of the product will be error-free or will never be interrupted or that the product will always process data correctly.

LIMITATION OF LIABILITY

Under no circumstances (a) may Netatmo be held liable for incidental, exemplary, special or indirect damages, including damage related to loss of data or loss of profit, arising from this limited guarantee or the products, even if Netatmo knew or should have known of the possibility of such damage, and (b) Netatmo's total cumulative liability arising from this limited guarantee or the products, whether founded on a contractual obligation, tort or otherwise, may not exceed the cost actually paid by the customer to Netatmo or to an authorised NETATMO dealer for the product in question in the previous 12 months (where appropriate). This limitation is cumulative

and shall not be increased by the existence of more than one incident or claim. Netatmo disclaims all liability of any kind whatsoever regarding Netatmo's suppliers.

Netatmo's online services ('services') provide information ('product information') on internal and external measurements. Without limiting the general scope of the above disclaimers, all information relating to the product is provided for your convenience, 'as is' and 'upon availability'. Netatmo cannot claim or guarantee that the information relating to the product shall be available, accurate or reliable. Use of the information relating to the product, the services or the product is done at your own discretion and risk. You shall be solely liable (and Netatmo accepts no responsibility) for any loss, responsibility or damage arising from your use of the information relating to the product, the services or the product.

CONSUMER PROTECTION

Some states do not allow the exclusion of implied warranties or the exclusion or limitation of incidental or consequential damages. Consequently, the above-mentioned limitations or exclusions may not apply to you. This guarantee gives you specific rights which may vary from state to state. The disclaimers, exclusions and limitations of liability under this limited guarantee shall not apply where prohibited by the applicable law.

In this regard, it is recalled that independently from this commercial guarantee, if the sale is governed by French law, the seller remains bound vis-à-vis the consumer by the legal guarantee of conformity for the goods and the hidden defects guarantee under the terms and conditions provided for by Articles L.217-4 to L.217-6 of the French Consumer Code and Articles 1641 of the French Civil Code, the content of which is set out below:

Article L.217-4 of the French Consumer Code:

The seller must deliver goods in accordance with the contract and is liable for any defects in conformity found at the time of delivery. The seller shall also be liable for defects in conformity resulting from packaging, assembly instructions or installation when the latter has been charged to the seller by the contract or carried out under the seller's responsibility.

Article L.217-5 of the French Consumer Code:

The goods are in accordance with the contract:

1. If they are suitable for the purpose usually associated with such a product and, if applicable:

-if it corresponds to the description given by the seller and possesses the qualities that the seller has presented to the buyer in the form of a sample or a model;

-if it possesses the qualities that a buyer might reasonably expect given the public statements made by the seller, the manufacturer or its representative, particularly with regard

to advertising or labelling;

2. Or if they comply with the characteristics defined by mutual agreement by the parties or are suitable for any particular purpose for which the buyer requires them and which he has made known to the seller and that the seller has accepted.

Article L.217-12 of the French Consumer Code:

Any action resulting from a lack of conformity shall lapse two years after the delivery of the goods.

Article L.217-16 of the French Consumer Code:

When the buyer asks the seller, during the course of the commercial guarantee which has been granted to him upon the procurement or the repair of a movable property, for a restoration covered by the guarantee, any period when the goods are out of use of at least seven days is added to the remaining term of the guarantee. This period runs from the request for intervention by the buyer or the provision for repair of the property in question, if this provision is subsequent to the request for intervention.

Article 1641 of the French Civil Code:

The seller must guarantee against hidden defects in the object sold which render it unfit for the use for which it was intended, or that reduce this use to the point that the buyer would not have purchased it, or would have paid a lower price, if they had known about their existence.

Article 1648 paragraph 1 of the French Civil Code:

Any action resulting from latent defects must be brought by the purchaser within two years from discovery of the defect.

In the case provided for by Article 1642-1, the action must be brought, under penalty of foreclosure, in the year following the date on which the seller may be discharged for any apparent defects or lack of conformity.

NETATMO : GARANTIE LIMITEE DE 2 ANS (LES PRODUITS ACHETES SUR LE SHOP BENEFICIENT D'UNE EXTENSION DE GARANTIE D'UN AN)

NETATMO (SAS) garantit sans coût complémentaire les composants matériels du produit ('Produit') contre tout défaut de matériaux et de fabrication lors de son utilisation en conformité avec la documentation de NETATMO ('Documentation'), pour une période de deux (2) ans suivant la date d'achat du produit d'origine (Période de Garantie) auprès de NETATMO ou d'un revendeur agréé de NETATMO par l'acheteur initial ('Client', 'vous' ou 'votre/vos'), les dates de factures faisant foi

Les pièces d'usure (batteries etc.) sont garanties 6 mois à compter de la date d'achat du Produit.

Cette garantie est applicable à tout consommateur tel que défini par les directives européennes, à savoir « toute personne physique qui agit à des fins qui n'entrent pas dans le cadre de son activité commerciale, industrielle, artisanale ou libérale ».

MISE EN OEUVRE DE LA PRÉSENTE GARANTIE

Si NETATMO constate que le Produit n'est pas conforme à la présente garantie commerciale, NETATMO sera en droit, à sa seule discrétion et sur présentation d'une demande de garantie valable, de (i) mettre en œuvre des efforts conformes aux usages du commerce afin de remplacer le Produit défectueux par du matériel neuf ou réparé présentant des fonctionnalités équivalentes au Produit en réparation ; (ii) rembourser le prix d'achat original du Produit en échange du Produit défectueux.

Un Produit renvoyé ou réparé bénéficiera de la garantie commerciale pour la période restant à courir. La garantie commerciale ne peut être transférée du Client à tout autre propriétaire ultérieur du Produit, et la Période de Garantie ne peut être prolongée à l'occasion d'un tel transfert.

La garantie commerciale est limitée aux actions listées au premier paragraphe de cet article et exclut expressément toute indemnisation additionnelle, pour quelque cause que ce soit, à l'exception de l'application des dispositions légales ou réglementaires en vigueur.

CONDITION D'APPLICATION

La mise en œuvre de la Garantie de NETATMO est subordonnée au respect des points suivants par le Client : (i) prévenir NETATMO, en se connectant au site <https://www.netatmo.com> pendant la Période de Garantie, de toute défaillance du Produit, en fournissant une description détaillée de la défaillance présumée, (ii) se conformer à la politique de retour en vigueur fournie par NETATMO (cf. Conditions Générales de Ventes, article 'Droit de rétractation et de retour'), (iii) renvoyer, aux frais du Client, le Produit concerné afin que NETATMO le repare ou le remplace, et (iv) présenter à NETATMO la preuve d'achat du Produit.

Si NETATMO considère, après avoir analysé le Produit renvoyé, que le Produit est un Produit Inéligible (cf. article 'Exclusions' de la présente documentation), NETATMO ne sera plus soumis à une quelconque obligation de garantie. NETATMO prendra en charge les frais de retour au Client, exception faite d'un Produit déclaré Inéligible, auquel cas les frais de retour seront à la charge du Client.

EXCLUSIONS

NETATMO ne sera soumis à aucune obligation de

garantie dans les cas suivants ('Exclusions') (Produit Inéligible) : (i) le Produit n'a aucun défaut de matériaux et/ou de fabrication, (ii) le Produit a des défauts qui ne sont pas imputables à NETATMO, (iii) le Produit porte la mention 'échantillon' ou 'vendu comme tel', (iv) le numéro de série du Produit est illisible ou absent, ou (v) le Produit (a) a subi des modifications, des adaptations, des réparations ou des corrections par toute autre partie que NETATMO ou qu'un représentant autorisé de NETATMO ; (b) a été manipulé, entreposé, installé, testé ou utilisé sans respecter la Documentation applicable ; (c) a été endommagé par abus, négligence, manque de soin, accident ou mauvaise utilisation ; (d) a subi des pannes, des fluctuations ou des interruptions du réseau électrique ou du réseau de télécommunication ; (e) a été endommagé par tout désastre naturel, y compris incendie, inondations, tornades, tremblements de terre, ouragans, excès de neige, foudre, émeutes, insurrections, faits de guerre ou tout autre désastre.

EXCLUSION DE GARANTIE

Sous réserve des limites prévues ci-dessus, les produits sont fournis 'tels quels'. Netatmo rejette toutes les garanties et conditions relatives aux produits, qu'elles soient expressées, implicites ou légales, y compris les garanties implicites de qualité marchande, de conformité à un usage spécifique, de titre, de non-violation de droits des tiers, de jouissance paisible et d'exactitude. Netatmo ne garantit pas que l'utilisation du produit ne comportera aucune erreur ou ne sera jamais interrompue ou que le produit saura toujours traiter les données correctement.

LIMITATION DE RESPONSABILITÉ

En aucun cas (a) Netatmo ne peut être tenu pour responsable des dommages accessoires, exemplaires, spéciaux ou indirects, y compris les dommages liés à la perte de données ou la perte de profits, résultant de cette garantie limitée ou des produits, même si Netatmo connaissait ou aurait dû connaître la possibilité d'un tel préjudice, et (b) la responsabilité totale et cumulative de Netatmo résultant de cette garantie limitée ou des produits, qu'elle soit fondée sur une obligation contractuelle, délictuelle ou autre, ne peut être supérieure aux frais réellement versés par le client à Netatmo ou à un revendeur agréé de Netatmo pour le produit en question dans les 12 mois précédents (le cas échéant). Cette limitation est cumulative et ne sera pas majorée par l'existence de plus d'un incident ou d'une réclamation. Netatmo rejette toute responsabilité quelle qu'elle soit à l'égard des fournisseurs de Netatmo.

Les services en ligne de Netatmo ('services') fournissent des informations ('informations produit') relatives aux mesures intérieures et extérieures. Sans préjudice de la portée générale des clauses de non responsabilité énoncées ci-dessus, toutes les informations relatives

au produit sont fournies pour votre commodité, 'telles quelles' et 'selon disponibilité'. Netatmo ne peut prétendre ou garantir que les informations relatives au produit seront disponibles, précises ou fiables. L'utilisation des informations relatives au produit, des services ou du produit se fait selon votre propre discernement et à vos risques. Vous serez tenu entièrement responsable (et Netatmo décline toute responsabilité) en cas de perte, responsabilité ou dommage découlant de votre utilisation des informations relatives au produit, des services ou du produit.

PROTECTION DU CONSOMMATEUR

Certains états n'autorisent pas l'exclusion des garanties implicites ou l'exclusion ou la limitation des dommages indirects ou accessoires. Par conséquent, les limitations ou exclusions précitées peuvent ne pas s'appliquer à votre cas. Cette garantie vous confère des droits spécifiques, pouvant varier d'un état à un autre. Les décharges, exclusions et limitations de responsabilité en vertu de cette garantie limitée ne s'appliqueront pas dans la mesure ou le droit applicable l'interdira.

Il est rappelé à cet effet qu'indépendamment de la présente garantie commerciale, si la loi française est applicable à la vente, le vendeur reste tenu vis à vis du consommateur de la garantie légale de conformité du bien et de la garantie des vices cachés dans les conditions prévues aux articles L. 217-4 à 217-12 du Code de la consommation et aux articles 1641 et suivants du Code civil, dont le contenu est rappelé ci-après :

Article L.217-4 du Code de la consommation :

Le vendeur livre un bien conforme au contrat et répond des défauts de conformité existant lors de la délivrance. Il répond également des défauts de conformité résultant de l'emballage, des instructions de montage ou de l'installation lorsque celle-ci a été mise à sa charge par le contrat ou a été réalisée sous sa responsabilité.

Article L.217-5 du Code de la consommation :

Le bien est conforme au contrat :

1.S'il est propre à l'usage habituellement attendu d'un bien semblable et, le cas échéant :

-s'il correspond à la description donnée par le vendeur et possède les qualités que celui-ci a présentées à l'acheteur sous forme d'échantillon ou de modèle ;

-s'il présente les qualités qu'un acheteur peut légitimement attendre eu égard aux déclarations publiques faites par le vendeur, par le producteur ou par son représentant, notamment dans la publicité ou l'étiquetage ;

2. Ou s'il présente les caractéristiques définies d'un commun accord par les parties et est propre à tout usage spécial recherché par l'acheteur, porté à la connaissance du vendeur et que ce dernier a accepté.

Article L.217-12 du Code de la consommation :

L'action résultant du défaut de conformité se prescrit par deux ans à compter de la délivrance du bien.

Article L.217-16 du Code de la consommation :

Lorsque l'acheteur demande au vendeur, pendant le cours de la garantie commerciale qui lui a été consentie lors de l'acquisition ou de la réparation d'un bien meuble, une remise en état couverte par la garantie, toute période d'immobilisation d'au moins sept jours vient s'ajouter à la durée de la garantie qui restait à courir. Cette période court à compter de la demande d'intervention de l'acheteur et de la mise à disposition pour réparation du bien en cause, si cette mise à disposition est postérieure à la demande d'intervention.

Article 1641 du Code Civil

Le vendeur est tenu de la garantie à raison des défauts cachés de la chose vendue qui la rendent impropre à l'usage auquel on la destine, ou qui diminuent tellement cet usage que l'acheteur ne l'aurait pas acquise, ou n'en aurait donné qu'un moindre prix, s'il les avait connus.

Alinéa 1 de l'article 1648 du Code Civil

L'action résultant des vices rédhibitoires doit être intentée par l'acquéreur dans un délai de deux ans à compter de la découverte du vice.

Dans le cas prévu par l'article 1642-1, l'action doit être introduite, à peine de forclusion, dans l'année qui suit la date à laquelle le vendeur peut être déchargé des vices ou des défauts de conformité apparents.

Limited warranty for purchases within Australia.

Our goods come with guarantees that cannot be excluded under the Australian Consumer Law. You are entitled to a replacement or refund for a major failure and compensation for any other reasonably foreseeable loss or damage. You are also entitled to have the goods repaired or replaced if the goods fail to be of acceptable quality and the failure does not amount to a major failure. The company giving the warranty (the warrantor) is Netatmo Limited, 18/F Wanchai Central Bldg, 89 Lockhart Rd, Wanchai, Hong Kong, contact-support@netatmo.com or contact your local reseller for assistance. The warranty applies for a period of 12 months from purchase from an authorised Netatmo reseller. Any faults or defects arisen from misuse or normal wear and tear are not covered by warranty. Any modifications to products will void the warranty. Items not covered by warranty are components that are expected to be replaced regularly, including without limitation: batteries and bracelets. The warrantor has the right to request the return of the product at your expense. The warranty does not cover any consequential loss or damage.



 <https://support.netatmo.com>



NIS_QSG



Product model : NIS01
FCC ID: N3A-NIS01
IC: 10860A-NIS01

Copyright Netatmo © 2020 All rights reserved.
Reproduction and distribution prohibited without written authorization from Netatmo