



PICCOLE CAPACITA'



MODELLO	CHX 10 EU	CHX 10 U EU	CHX 15 EU	CHX 30 EU	CHX 10/2 EU	CHX 10/2 U EU	CHX 15/2 EU	CHX 30/2 EU
CODICE	3100373	3100376	3100379	3100386	3100372	3100377	3100382	3100385
ANNI DI GARANZIA	5	5	5	5	2	2	2	2
ACQUA CALDA SANITARIA								
ABITAZIONE UNIFAMILIARE					✓			
APPARTAMENTO INDIVIDUALE					✓			
SPIA					SI			
TERMOMETRO ESTERNO					-			
REGOLAZ. ESTERNA TEMP.					✓			
RESISTENZA ANODO					In rame Magnesio			
SMALTATURA AL TITANIO SPECIALE DEFLETTORE		✓ ✓					- -	
DOTAZIONE								
RUBINETTI					1 o 1			
DOCCIA								
VASCA					-			
DIAMETRO (cm)					-			
LARGHEZZA (cm)	36	36	36	44,7	36	36	36	44,7
PROFONDITÀ (cm)	29,8	29,8	34,6	41	29,8	29,8	34,6	41
INSTALLAZIONE	Sopra lavello	Sotto lavello	Sopra lavello	Sopra lavello	Sopra lavello	Sotto lavello	Sopra lavello	Sopra lavello
ALIMENTAZIONE ELETTRICA (V)	230 V mono							
CAPACITÀ (l)	10	10	15	30	10	10	15	30
POTENZA (kW)	1,2	1,2	1,2	1,5	1,2	1,2	1,2	1,5
CLASSE DI EFFICIENZA								
PROFILO DI PRELIEVO	XXS	XXS	XXS	S	XXS	XXS	XXS	S

p. 342

Guida alla scelta



SCALDACQUA ELETTRICI PICCOLE CAPACITÀ

Gamma a muro di forma quadrata sopra e sotto livello con regolazione esterna per un maggior comfort sanitario.

Lo scaldacqua è dotato di flangia 4 bulloni, resistenza in rame, speciale deflettore e smaltatura in titanio per una maggior protezione contro la corrosione.

Pronto per la normativa ErP.



CLASSE DI EFFICIENZA ENERGETICA ⁽¹⁾



> COMFORT SANITARIO

- Regolazione esterna della temperatura.

> COMFORT NELL'USO E NELL'INSTALLAZIONE



- Caldaia in acciaio testata 16 bar con trattamento di smaltatura in titanio (modello 5 anni di garanzia).
- Speciale deflettore (modello 5 anni di garanzia).
- Anodo di magnesio per proteggere la caldaia dalla corrosione.
- Lampada spia di funzionamento.
- Isolamento in poliuretano senza CFC.
- Flangia a 4 bulloni.
- Resistenza in rame.

MODELLI DISPONIBILI

Modello	SOPRALAVELLO			SOTTOLAVELLO
	CHX 10 EU	CHX 15 EU	CHX 30 EU	CHX 10 U EU
Codice	3100373	3100379	3100386	3100376
Classe di efficienza energetica	A	A	C	B
Profilo di prelievo	XXS	XXS	S	XXS

Modello	SOPRALAVELLO			SOTTOLAVELLO
	CHX 10/2 EU	CHX 15/2 EU	CHX 30/2 EU	CHX 10/2 U EU
Codice	3100372	3100382	3100385	3100377
Classe di efficienza energetica	A	A	C	B
Profilo di prelievo	XXS	XXS	S	XXS

(1) Per i modelli 10 EU, 15 EU, 10/2 EU e 15/2 EU

Larghezza
36 - 44,6 cm

Potenza
1,2 - 1,5 kW

Capacità ACS
10 - 15 - 30 l

Resistenza
CORAZZATA

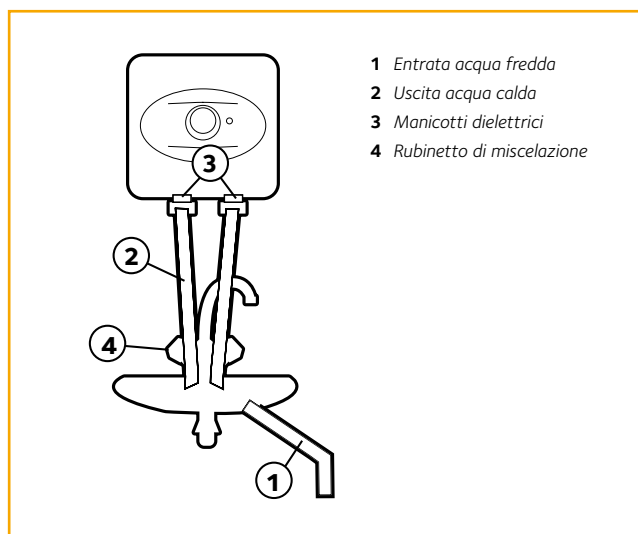
PICCOLE CAPACITÀ

CARATTERISTICHE TECNICHE

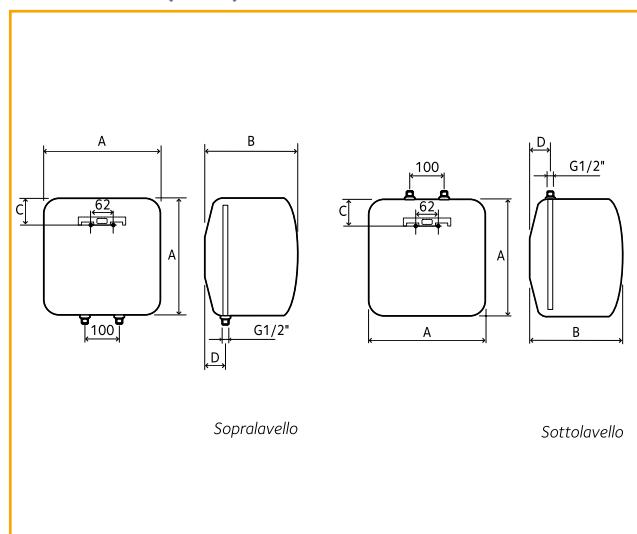
		CHX 10 EU	CHX 10 U EU	CHX 15 EU	CHX 30 EU
		CHX 10/2 EU	CHX 10/2 U EU	CHX 15/2 EU	CHX 30/2 EU
Capacità	l	10	10	15	30
Potenza	W	1200	1200	1200	1500
Voltaggio	V	230	230	230	230
Tempo di riscaldamento ($\Delta t = 45^\circ\text{C}$)	min	30	30	45	70
Temperatura massima d'esercizio	$^\circ\text{C}$	78	78	78	78
Dispersione termica a 65°C	kW/24h	0,43	0,55	0,53	0,61
Pressione massima d'esercizio	bar	8	8	8	8
Peso netto	kg	6,6	6,6	7,4	12,8
Classe di efficienza energetica		A	B	A	C
Profilo di prelievo		XXS	XXS	XXS	S

N.B. U = Versione per installazione sottolavello /2 = Long Life 2.

SCHEMA DI CONNESSIONE PER SCALDACQUA ELETTRICI DI PICCOLA CAPACITÀ



DIMENSIONI (in mm) E DIMA DI INSTALLAZIONE



	CHX 10 EU	CHX 10 U EU	CHX 15 EU	CHX 30 EU
	CHX 10/2 EU	CHX 10/2 U EU	CHX 15/2 EU	CHX 30/2 EU
A	360	360	360	447
B	298	298	346	410
C	144	144	144	165
D	92	92	78	114

N.B. Il valore di capacità riportato in questo catalogo, identifica la categoria di prodotto. La capacità effettiva del prodotto è riportata nella relativa documentazione tecnica