



SCALDACQUA ELETTRICI

MEDIE CAPACITA'



CHX R EVO 50 EU	CHX R EVO 80 EU	CHX R EVO 100 EU	CHX 50 H EU	NTS 80 TD EU	NTS 80 TS EU	CHX EVO 50/2 EU	CHX EVO 80/2 EU	CHX 80 H/2 EU
3201149	3201150	3201151	3200895	3200880	3200891	3201152	3201153	3200960
5	5	5	5	5	5	2	2	2
				✓				
				✓				
				SI				
				SI				
		✓					-	
				In rame corazzata				
		✓		Magnesio			-	
				-				
1	2	2	1	2	2	1	2	2
1	1	2	1	1	1	1	1	1
-	-	1	-	-	-	-	-	-
				45				
				45				
				-				
Verticale a muro	Verticale a muro	Verticale a muro	Orizzontale a muro	Verticale a muro	Verticale a muro	Verticale a muro	Verticale a muro	Orizzontale a muro
				230 V mono				
50	80	100	50	79	79	50	80	80
1,2	1,2	1,5	1,2	1,2	1,2	1,2	1,2	1,2
M	M	L	M	M	M	M	M	M



SCALDACQUA ELETTRICI

MEDIE CAPACITÀ

Linea a muro verticale cilindrica con regolazione esterna* per un maggior comfort sanitario.

Lo scaldacqua è dotato di una resistenza corazzata, di un anodo di magnesio e di una caldaia smaltata per una maggior protezione contro la corrosione.



CLASSE DI EFFICIENZA ENERGETICA⁽¹⁾



> COMFORT SANITARIO

- Regolazione esterna della temperatura nei modelli da 50-80-100 litri.
- Termometro esterno nei modelli da 50-80-100 litri.

> COMFORT NELL'USO E NELL'INSTALLAZIONE



- Caldaia in acciaio testata a 16 bar con trattamento di smaltatura a polvere.
- Anodo di magnesio per proteggere la caldaia dalla corrosione.
- Disponibile anche nella versione termoelettrica destra/sinistra e orizzontale.
- Lampada spia di funzionamento.
- Isolamento in poliuretano senza CFC.

MODELLI DISPONIBILI

Modello	VERTICALI CON REGOLAZIONE			VERTICALI TERMoeLETTRICI SENZA REGOLAZIONE		ORIZZONTALI SENZA REGOLAZIONE
	CHX R EVO 50 EU	CHX R EVO 80 EU	CHX R EVO 100 EU	NTS 80 TD EU	NTS 80 TS EU	CHX 50 H EU
Codice	3201149	3201150	3201151	3200880	3200891	3200895
Classe di efficienza energetica	C	C	C	D	D	D
Profilo di prelievo	M	M	L	M	M	M

Modello	VERTICALI SENZA REGOLAZIONE		ORIZZONTALI SENZA REGOLAZIONE
	CHX EVO 50/2 EU	CHX EVO 80/2 EU	CHX 80 H/2 EU
Codice	3201152	3201153	3200960
Classe di efficienza energetica	C	C	D
Profilo di prelievo	M	M	M

(1) Per i modelli CHX R EVO 50 EU, CHX R EVO 80 EU, CHX R EVO 100 EU, CHX EVO 50/2 EU e CHX EVO 80/2 EU

Larghezza
45-56 cm

Potenza
1,2 - 1,5 kW

Capacità ACS
50-80-100 l

Resistenza
CORAZZATA

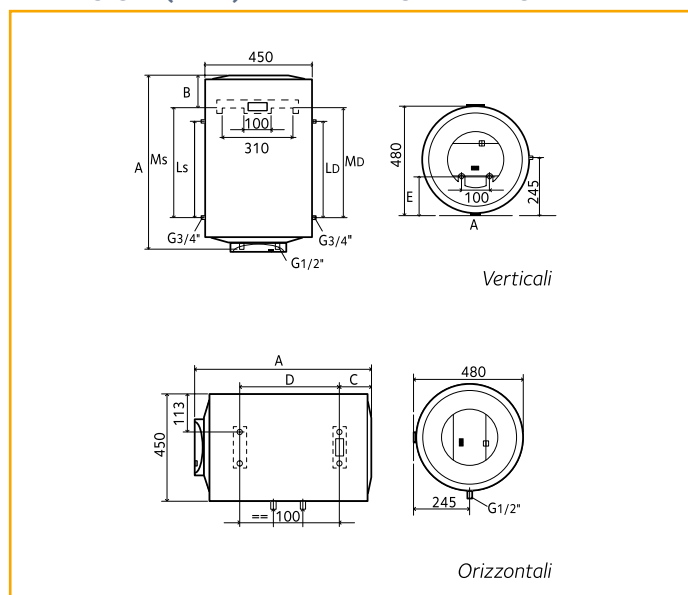
MEDIE CAPACITÀ

CARATTERISTICHE TECNICHE

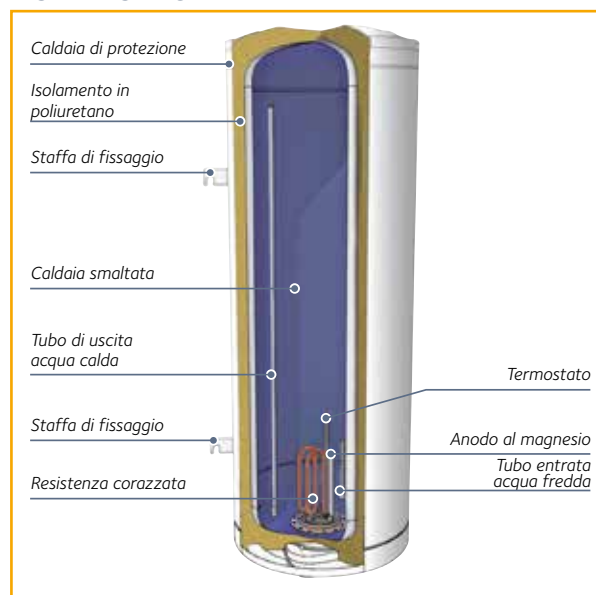
		CHX R EVO 50 EU	CHX 50 H EU	CHX R EVO 80 EU	CHX 80 H/2 EU	NTS 80 TD EU	CHX R EVO 100 EU
		CHX EVO 50/2 EU		CHX EVO 80/2 EU		NTS 80 TS EU	
Capacità	l	50	50	80	80	79	100
Potenza	W	1200	1200	1200	1200	1200	1500
Voltaggio	V	230	230	230	230	230	230
Tempo di riscaldamento ($\Delta t= 45^{\circ}\text{C}$)	h,min	2,20	2,20	3,45	3,45	3,45	3,45
Temperatura massima d'esercizio	$^{\circ}\text{C}$	75	75	75	75	75	75
Dispersione termica a 65°C	kW/24h	0,96	1,02	1,22	1,48	1,22	1,48
Pressione massima d'esercizio	bar	8	8	8	8	8	8
Peso netto	kg	17	17	23	23	24	25
Classe di efficienza energetica		C	D	C	D	D	C
Profilo di prelievo		M	M	M	M	M	L

N.B. H= versione per installazioni orizzontali. TD= versione termoelettrica destra. TS= versione termoelettrica sinistra.
/2 = Long Life 2.

DIMENSIONI (in mm) E DIMA DI INSTALLAZIONE



VISTA IN SEZIONE



	CHX R EVO 50 EU	CHX 50 H EU	CHX R EVO 80 EU	CHX 80 H/2 EU	NTS 80 TD EU	NTS 80 TS EU	CHX R EVO 100 EU
	CHX EVO 50/2 EU		CHX EVO 80/2 EU				
A	573	550	778	750	750	750	918
B	193	-	193	-	155	155	181
C	-	155	-	168	-	-	-
D	-	160	-	335	-	-	-
E	165	-	165	-	165	165	165
LD	-	-	-	-	350	-	-
MD	-	-	-	-	372	-	-
LS	-	-	-	-	-	350	-
MS	-	-	-	-	-	372	-

N.B. Il valore di capacità riportato in questo catalogo, identifica la categoria di prodotto. La capacità effettiva del prodotto è riportata nella relativa documentazione tecnica