

RELCO GROUP®



Reattore convenzionale per lampade a mercurio (Q) e ioduri metall.(M)
Conventional wire ballast for mercury vapor (Q) and metal halide lamps (M)

250 W 2,15A

B250QM/PT.2
S52551

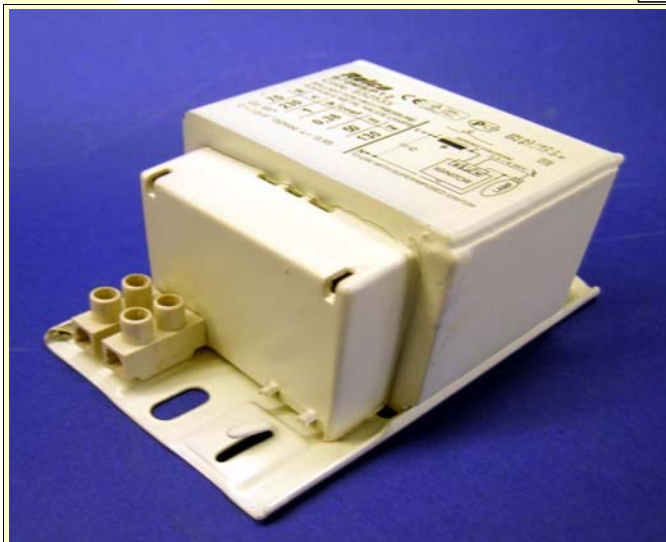


FIG.1 schema di collegamento per lampade a vapori di mercurio
wiring diagram for mercury vapour lamps

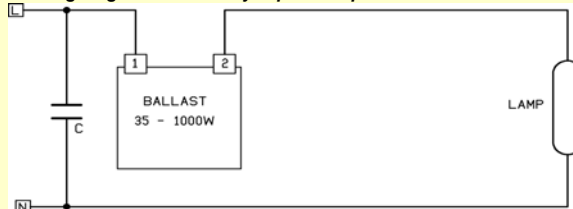
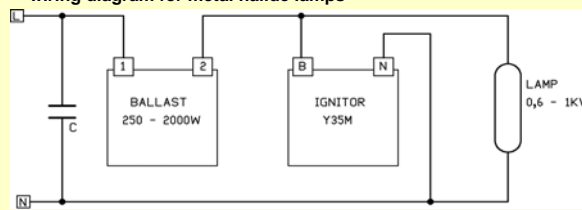


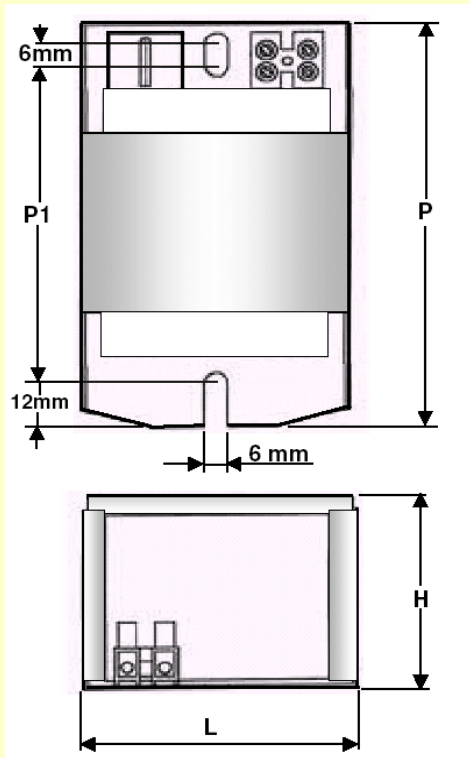
FIG.2 schema di collegamento per lampade a ioduri metallici
wiring diagram for metal halide lamps



Potenza della lampada <i>Lamp wattage</i>	W	250
Corrente della lampada <i>Lamp current</i>	A	2,15
Tensione nominale di rete <i>Mains nominal voltage</i>	V	230
Frequenza nominale di rete <i>Operation frequency</i>	Hz	50
Corrente di rete - inserzione <i>Mains starting current</i>	A	2,3
Corrente di rete nominale <i>Mains operating current</i>	A	1,34
Fattore di potenza (senza rifasamento) <i>Power factor (without compensation)</i>	n°	0,55
Potenza dispersa a carico <i>Load lost power</i>	W	19
Condensatore per cos fi >0,9 non incorporato <i>Compensation capacity for PF>0,9 not includ.</i>	microF	20
Distanza dalla lampada a vapori di mercurio (N.B.: senza accenditore) <i>Application distance for mercury vapour lamps (N.B.: without ignitor)</i>	m	max.50 schema FIG.1 diagram FIG.1
Distanza dalla lampada a ioduri metallici con accenditore a impulsi (0,6kV-1kV) mod.Y35MS <i>Application distance for metal halide lamps with impuls ignitor (0,6kV-1kV) mod.Y35MS</i>	m	max.5 schema FIG.2 diagram FIG.2
<i>ta</i> - max temp. ambiente - <i>uso indipendente</i>	C°	40
<i>ta</i> - max. ambient temp - <i>independent using</i>	C°	40
<i>Dt</i> - sovratemperatura del avvolgimento	C°	85
<i>Dt</i> - winding temperature rise	C°	85
<i>Tw</i> - massima temperatura del ballast	C°	130
<i>Tw</i> - max.temperature of a ballast winding	C°	130
Superficie di montaggio <i>Mounting surface</i>	C°	<90
Protezione termica <i>Thermal protection</i>	SI	YES
Morsetto a vite per cavi di sezione <i>Screw conector for cross-sectional cables</i>	mmq	0,75 - 4
Grado di protezione <i>Degree of protection</i>		IP20
Peso <i>Weight</i>	kg	2
Dimensioni (LxPxH1) <i>Dimensions (LxPxH1)</i>	mm	66 x 165 x 52
Fissaggio (L1 x P1) <i>Fixing (L1 x P1)</i>	mm	140
Imballo <i>Packaging</i>	pz./pc.	4

Reattore elettromeccanico convenzionale da incorporare classe I, per lampade a vapori di mercurio (Q) e ioduri metallici (M), provvisto di protezione termica autoripristinabile (P).

Built-in, class I, conventional ballast for mercury vapour lamps (Q) and metal halide lamps (M) with self-resetting cut-out (P)



NORME DI RIFERIMENTO
STANDARDS REFERENCES
 EN60923:1996 + A1:2001
 EN61347-2-9:2001
 EN61347-1:2001