

# A5921NO



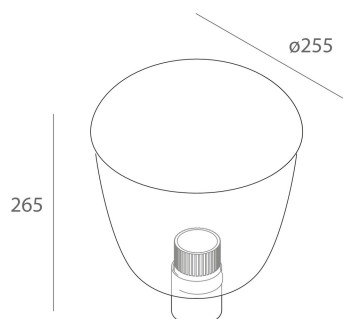
Garden 2 E27

A tensione di rete.

Accessori per l'installazione da ordinare a parte.

Sorgente non inclusa.

 N nero  O schermo opale



## Installazioni

Apparecchio di arredo urbano IP65, per installazione sommitale e con bracci su palo cilindrico Ø=60mm o per installazione con braccio singolo a parete.

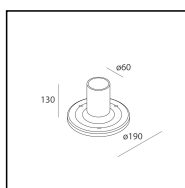
## Materiali

Corpo in policarbonato anti-urto autoestinguente V2; diffusore in policarbonato trasparente od opale anti-urto autoestinguente V2 copertura superiore in policarbonato anti-urto autoestinguente V2.

## Conformità

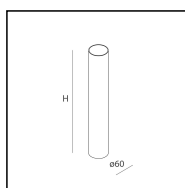
Conforme alle norme: CEI EN 60598-1:2015 + A11:2009, IEC 60598-2:2015 2-1.

## Accessori



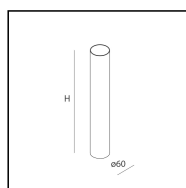
### A560NE

Base flangiata per palo Ø=60mm.



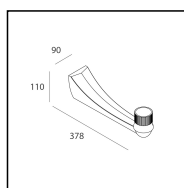
### A580NE

Palo cilindrico in vetroresina da interrare Ø60 mm - H=1200mm



### A581NE

Palo cilindrico in vetroresina da interrare Ø 60mm - H=1800mm



### A590NE

Braccio singolo

## Sorgenti

Potenza: max 75W

Attacco: E27

Lampada non fornita