

Scheda Tecnica

CODICE 70291

CALDOFAST

Termoventilatori trasferibili



Certificazioni



IMQ

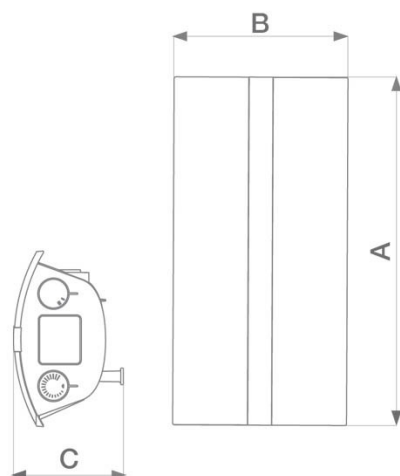


CE

DATI TECNICI E PRESTAZIONALI

Corrente assorbita max (A)	8,7	Controllo con termometro a globo nero	NO
Frequenza (Hz)	50	Controllo della temperatura ambiente con rilevamento di finestre aperte	NO
Grado Protezione IP	X1	Controllo della temperatura ambiente con rilevamento di presenza	NO
Isolamento	II° classe	Controllo di avviamento adattabile	NO
Peso (Kg)	1,8	Efficienza energetica stagionale - η_s (%)	36
Potenza assorbita max (W)	2000	Potenza termica a due o più fasi manuali senza controllo della temperatura ambiente	NO
Tensione (V)	230	Potenza termica a fase unica senza controllo della temperatura ambiente	NO
Apparecchi ad accumulo con fiamma pilota	no	Potenza termica con controllo della temperatura ambiente tramite termostato meccanico	SI
Apparecchi con modalità stand-by	no	Potenza termica con controllo elettronico della temperatura ambiente	NO
Consumo ausiliario di energia elettrica alla potenza termica minima - elmin (kW)	0,02	Potenza termica con controllo elettronico della temperatura ambiente e temporizzatore giornaliero	NO
Consumo ausiliario di energia elettrica alla potenza termica nominale - elmax (kW)	0,02	Potenza termica con controllo elettronico della temperatura ambiente e temporizzatore settimanale	NO
Consumo ausiliario di energia elettrica in modo stand by - elSB (kW)	0,02	Potenza termica continua - Pmax,c (kW)	2
Controllo con limitazione del tempo di funzionamento	NO	Potenza termica minima - Pmin (kW)	1
Controllo con opzione a distanza	NO	Potenza termica nominale - Pnom (kW)	2

DIMENSIONI



Dimensione A (mm)	410
Dimensione B (mm)	200
Dimensione C (mm)	110

PER INFORMAZIONI:

Servizio al Cliente: tel +39 02 90699395 premendo 1 dopo messaggio registrato (consulenza su prodotti e impianti)

Pre & Post Vendita: fax +39 02 90699302

Email prevendita: prevendita@vortice-italy.com

Scheda Tecnica

CODICE 70291

CALDOFAST

Termoventilatori trasferibili



DESCRIZIONE

- Involucro anteriore in resina termoplastica ABS autoestinguente V2 e verniciato;
- Involucro posteriore in polipropilene stampato autoestinguente V0 che integra la griglia di aspirazione aria
- Griglia di mandata dell'aria realizzata in nylon caricato vetro autoestinguente V0.
- Motore elettrico ad induzione a poli schermati, con albero montato su supporti a bronzine autolubrificanti, abbinato ad una girante tangenziale stampata in alluminio.
- Resistenza con due livelli di potenza pre-selezionabili (1.000 / 2.000 W), equipaggiata di limitatore termico a ripristino manuale.
- Interruttore rotativo a 3 posizioni: OFF/1000/2000 W
- Termostato ambiente a regolazione manuale con funzione antigelo che garantisce l'accensione automatica del termoventilatore quando la temperatura rilevata dell'ambiente scende al di sotto dei 5°C.
- Spia luminosa per la segnalazione dell'apparecchio funzionante.
- Cavo di alimentazione con spina schuko.
- Avvolgicavo di alimentazione integrato nel prodotto.
- Posizionamento verticale a pavimento o su tavolo grazie al piedino di appoggio posto nella parte posteriore.
- Sicurezza certificata IMQ.

PER INFORMAZIONI:

Servizio al Cliente: tel +39 02 90699395 premendo 1 dopo messaggio registrato (consulenza su prodotti e impianti)

Pre & Post Vendita: fax +39 02 90699302

Email prevendita: prevendita@vortice-italy.com