



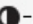


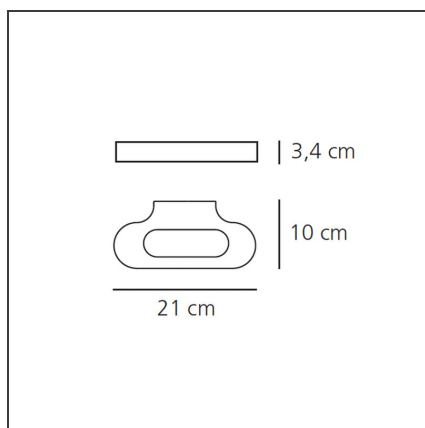
## Talo parete - Bianco



IP20      

Dimmerabile: +  -

### DISEGNI TECNICI



### DESIGN BY

Neil Poulton

### DESCRIZIONE

Lampada a parete in alluminio pressofuso verniciato. Dimmable.

### CARATTERISTICHE

<b>Codice articolo:</b>	0613010A	<b>Materiale:</b>	Alluminio, vetro
<b>Colore:</b>	Bianco	<b>Serie:</b>	Design
<b>Installazione:</b>	Parete	<b>Area di utilizzo:</b>	Hospitality, null
<b>Ambiente di utilizzo:</b>	Interni	<b>Emissione:</b>	Diretta/indiretta

### DIMENSIONI

<b>Lunghezza:</b>	cm 21	<b>Prova del filo incandescente:</b>	850
<b>Larghezza:</b>	cm 10		
<b>Altezza:</b>	cm 3.4		

### SORGENTI NON FORNITE

<b>Categoria:</b>	HALO	<b>Color Rendering:</b>	1a
<b>Numero:</b>	1	<b>Temperatura Colore (K):</b>	2950K
<b>Watt:</b>	120W		
<b>Lbs:</b>	Qt-de12		
<b>Attacco:</b>	R7s		
<b>Durata (h):</b>	2000h		

### SORGENTI ALTERNATIVE

<b>Categoria:</b>	LED
<b>Numero:</b>	1
<b>Watt:</b>	11w
<b>Flusso luminoso emesso (lm):</b>	1110lm
<b>Tipologia:</b>	2
<b>Attacco:</b>	R7s
<b>Class:</b>	A

### LUMINAIRE

<b>Watt :</b>	120W	<b>Flusso luminoso emesso (lm):</b>	1629lm
<b>Tensione di alimentazione:</b>	220V-240V	<b>CCT:</b>	3000K
		<b>Efficiency:</b>	67%
		<b>Efficacy:</b>	14lm/W
		<b>CRI:</b>	99
		<b>Dimmable Typology:</b>	taglio di fase