




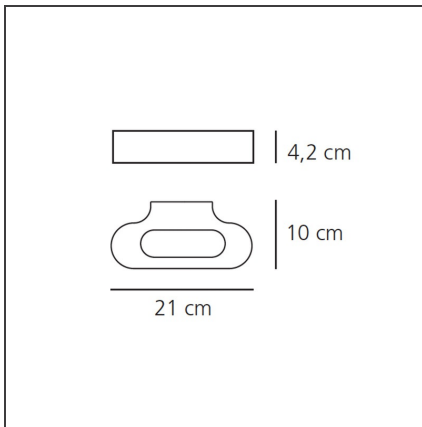
Talo parete LED - Rame satinato 3000K



IP20     

Dimmerabile: +  -

DISEGNI TECNICI



DESIGN BY

Neil Poulton

DESCRIZIONE

CARATTERISTICHE

Codice articolo:	0615070A	Materiale:	Alluminio, metacrilato, policarbonato
Colore:	Rame satinato	Serie:	Design
Installazione:	Parete	Area di utilizzo:	Hospitality, null
Ambiente di utilizzo:	Interni	Emissione:	Diretta/indiretta

DIMENSIONI

Lunghezza:	cm 21	Prova del filo incandescente:	750°C
Larghezza:	cm 10		
Altezza:	cm 4.2		

SORGENTI INCLUSE

Categoria:	LED	Temperatura Colore (K):	3000K
Numero:	1		
Watt:	20W		
Flusso luminoso emesso (lm):	1500lm		
Tipologia:	0		
Class:	A		

LUMINAIRE

Power Supply:	Elettronico	Flusso luminoso emesso (lm):	1344lm
Watt :	20W	CCT:	3000K
Tensione di alimentazione:	220V-240V	Efficiency:	80%
		Efficacy:	67.19lm/W
		CRI:	90
		Dimmable Typology:	Push

Note

Lampadina inclusa.