

FLÛTE, FLÛTE MAGNUM

Franco Raggi, 1999

Un cono di vetro alloggia il riflettore in alluminio cromato nero, ottone o rame, sorretto da tre aste sottili in metallo. Equilibrio e leggerezza per questa sospensione che produce una emissione di luce puntuale e diretta. Nuove finiture della struttura interna: ottone, rame e cromo nero.



PRODOTTI CORRELATI



FLÛTE, FLÛTE MAGNUM

Lampada da Terra

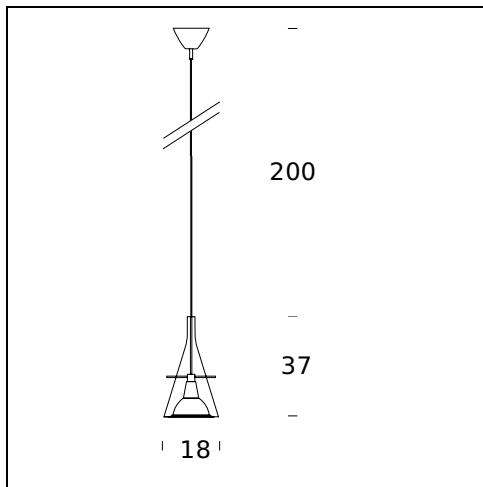


FLÛTE

Lampada da Parete

SPECIFICHE TECNICHE

Lampada a sospensione. Diffusore in vetro borosilicato trasparente. Riflettore in alluminio cromato lucido. Cavo di alimentazione trasparente. Il cono di vetro accoglie al suo interno il riflettore sorretto da tre bracci cromati. La luce si riflette all'interno del cono e si diffonde in modo uniforme verso il basso.



NOME DEL MODELLO: Flûte 1

CODICE: 3337

DIMENSIONE: Ø 18x37 + 200 cm

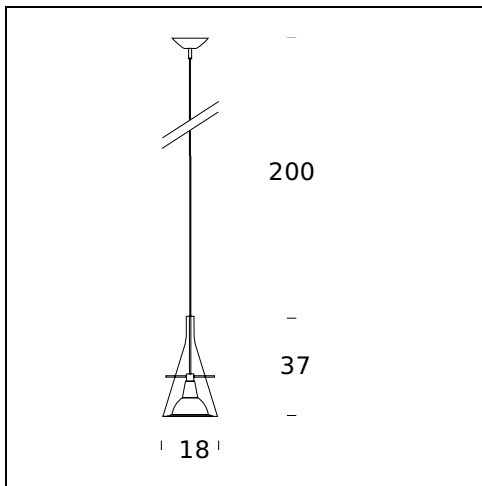
MATERIALI: Glass, metal

LAMPADINA: 1x70W (HA) Eco Saver E27

CAVO DI ALIMENTAZIONE: Transparent - Length 200 cm

CERTIFICAZIONI E SIMBOLI:





NOME DEL MODELLO: Flûte 1 Led

CODICE: 4342

DIMENSIONE: Ø 18x37 + 200 cm

MATERIALI: Glass, metal

COLORI

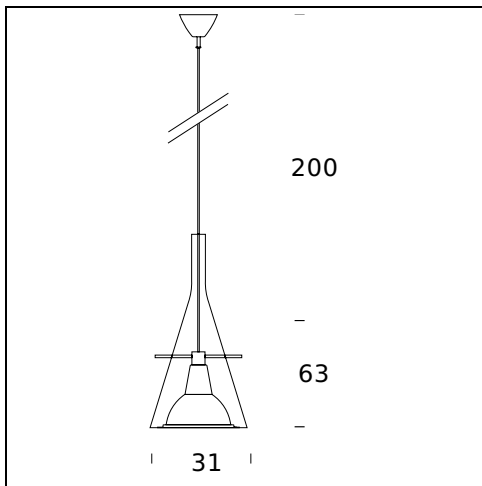
- Black Chrome
- Brass
- Chrome
- Copper

LAMPADINA: 10W Led Line Voltage (2700 K, CRI 80, 1250 Lm)

CAVO DI ALIMENTAZIONE: Transparent - Length 200 cm

CERTIFICAZIONI E SIMBOLI:

CE IP20 *Classe II*



NOME DEL MODELLO: Flûte Magnum

CODICE: 3337/1

DIMENSIONE: Ø 31x63 + 200 cm

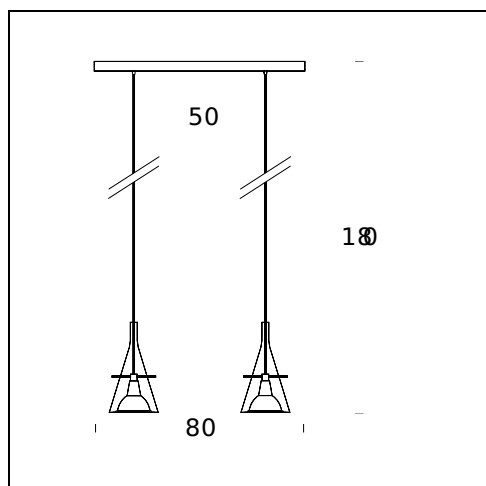
MATERIALI: Glass, metal

LAMPADINA: 1x230W (HA) Eco Saver R7s/115

CAVO DI ALIMENTAZIONE: Transparent - Length 200 cm

CERTIFICAZIONI E SIMBOLI:

CE IP20



NOME DEL MODELLO: Flûte 2

CODICE: 3337/2

DIMENSIONE: Ø 18 - 80 + 180 cm

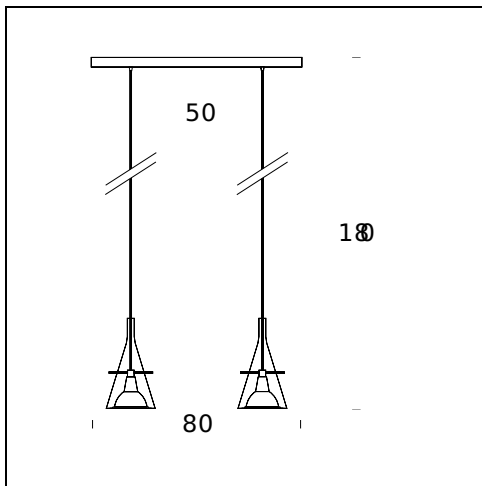
MATERIALI: Glass, metal

LAMPADINA: 2x70W (HA) Eco Saver E27

CAVO DI ALIMENTAZIONE: Transparent - Length 200 cm

CERTIFICAZIONI E SIMBOLI:





NOME DEL MODELLO: Flûte 2 Led

CODICE: 4342/2

DIMENSIONE: Ø 18 - 80 + 180 cm

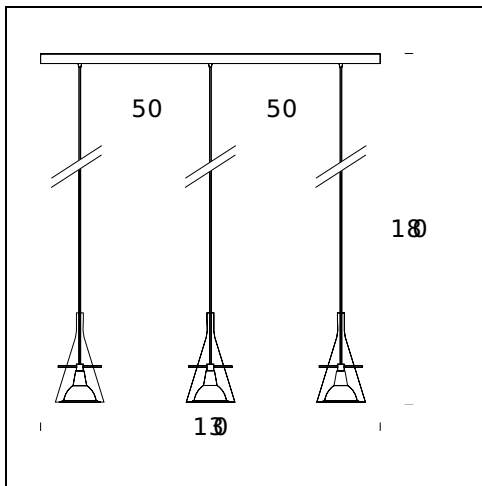
MATERIALI: Glass, metal

LAMPADINA: 2x10W Led Tensione di Rete (2700 K, CRI 80, 1250 Lm)

CAVO DI ALIMENTAZIONE: Transparent - Length 200 cm

CERTIFICAZIONI E SIMBOLI:





NOME DEL MODELLO: Flûte 3

CODICE: 3337/3

DIMENSIONE: Ø 18 - 130 + 180 cm

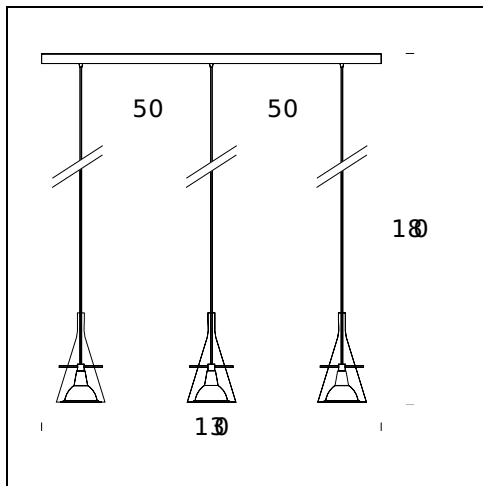
MATERIALI: Glass, metal

LAMPADINA: 3x70W (HA) Eco Saver E27

CAVO DI ALIMENTAZIONE: Transparent - Length 180 cm

CERTIFICAZIONI E SIMBOLI:





NOME DEL MODELLO: Flûte 3 Led

CODICE: 4342/3

DIMENSIONE: Ø 18 - 130 + 180 cm

MATERIALI: Glass, metal

LAMPADINA: 3x10W Led a tensione di rete (2700 K, CRI 80, 1250 Lm)

CAVO DI ALIMENTAZIONE: Transparent - Length 200 cm

Subject to technical modifications and modifications to content