



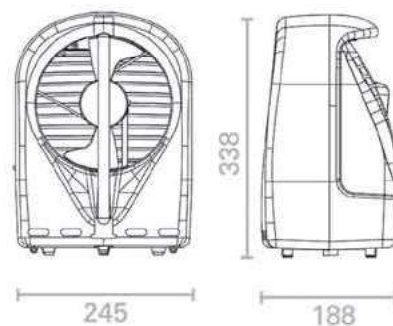
Elettroinsetticida ad aspirazione ideale per spazi interni.
Il design gradevole lo rende adatto per essere collocato in ogni ambiente su un mobile, sul pavimento oppure appeso ad una parete.


STRUTTURA

La struttura è in Polipropilene.

LAMPADE

Dotato di 1 lampada attinica UV-A da 15W, fornisce un raggio d'azione di 8-10 metri circa.



CARATTERISTICHE TECNICHE	396A
Struttura	PP
Dimensioni	245x190x340 mm (H)
Peso	1,9 kg
Tensione di Alimentazione	230V/50Hz
Consumo Totale	35W
Lampade UV-A	1x15 W
Durata Lampade	2000 h
Velocità motore	900 rpm
Classe di isolamento	II
Metel	MOE396A
 RICAMBIO LAMPADA	0415

