



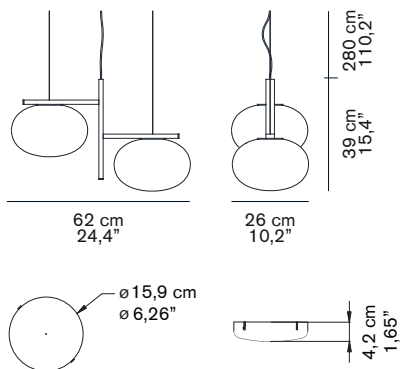
## ALBA 468

Mariana Pellegrino Soto  
2017

Lampada da sospensione a luce diffusa in vetro soffiato opalino lucido. Struttura in metallo a sezione rettangolare con finitura in ottone satinato.

Suspension lamp giving diffused light in polished opaline blown-glass. Satin brass finish structure with rectangular profile.

### DIMENSIONI/DIMENSIONS



### MATERIALI/MATERIALS

metallo/vetro soffiato  
metal/blown-glass

### COLORE/COLORS

ottone satinato/satin brass  
opale lucido/polished opaline

### SORGENTI/BULBS

2 x max 75 W - E27

fornita senza lampadina  
equipped without bulb

### MARCHI/MARKS



### INFORMAZIONI AGGIUNTIVE/ FURTHER INFORMATION



classe II  
class II



rosone bianco  
white rose



cavo trasparente  
transparent cable



classe energetica: A+, A, B, C, D  
energy class: A+, A, B, C, D

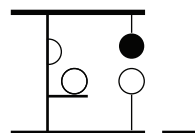
### IMBALLO/PACKAGING



dim./dim. 56x48x38 cm / 22"x18,9"x15"  
volume/volume 0,1022 m<sup>3</sup> / 3,6 ft<sup>3</sup>  
peso/weight 6,2 kg / 13,7 lb

### TIPOLOGIA/TYPE

interno - lampada da sospensione  
indoor - suspension lamp



### CURVA FOTOMETRICA/ PHOTOMETRIC CURVE