



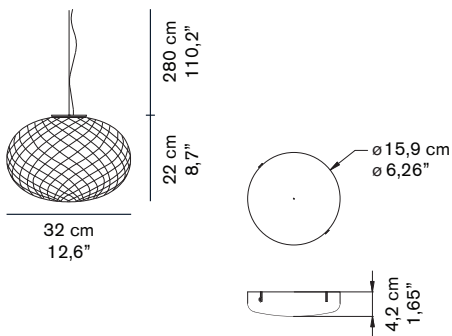
## RECUERDO 484

Mariana Pellegrino Soto  
2017

Lampada da sospensione a luce diffusa a led in vetro soffiato trasparente testurizzato. Frangiluce in PMMA trasparente satinato.

Suspension lamp giving diffused led light in transparent and textured blown-glass. Cover light in satin transparent PMMA.

### DIMENSIONI/DIMENSIONS



### MATERIALI/MATERIALS


vetro soffiato/alluminio  
blown-glass/aluminium

### COLORE/COLORS

trasparente/transparent  
alluminio anodizzato/anodized aluminium

### SORGENTI/BULBS

1 x max 12 W - LED 220V  
3000° K - 1130 lm - CRI > 85

 fornita con led  
equipped with led

### MARCHI/MARKS



### INFORMAZIONI AGGIUNTIVE/ FURTHER INFORMATION



classe I  
class I



rosone nero  
black rose



cavo trasparente  
transparent cable



classe energetica: A<sup>++</sup>, A<sup>+</sup>, A  
energy class: A<sup>++</sup>, A<sup>+</sup>, A

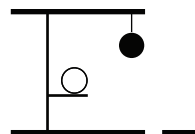
### IMBALLO/PACKAGING



dim./dim. 41x41x36 cm / 16,1"x16,1"x14,2"  
volume/volume 0,0606 m<sup>3</sup> / 2,14 ft<sup>3</sup>  
peso/weight 4 kg / 8,82 lb

### TIPOLOGIA/TYPE

interno - lampada da sospensione  
indoor - suspension lamp



### CURVA FOTOMETRICA/ PHOTOMETRIC CURVE