



EBB-100 N



EBB-170 N  
e EBB-250 N

**2**  
VELOCITÀ

**3**  
VELOCITÀ

Ventilatori centrifughi con design elegante e moderno per installazione a parete in bagni e toilette. Sono costruiti in materiale plastico di alta qualità, con ventilatore centrifugo a pale avanti e serranda antiritorno incorporata. Motore monofase a doppia velocità, IP44, con protezione termica a riarmo automatico e isolamento in classe II. Temperatura massima di funzionamento 40°C. La gamma si compone di 3 versioni con portata d'aria nominale di 270, 220 e 130 m³/h con diametro foro 100 mm (Ø100 oppure 80 mm solo per il modello EBB-100N). Il modelli con temporizzatore possono prolungare il funzionamento per un tempo di 2, 15 o 30 minuti, oppure per un tempo proporzionato all'utilizzo del ventilatore (temporizzazione automatica); nel periodo temporizzato il funzionamento del ventilatore è sempre alla bassa velocità. I modelli HT, oltre al temporizzatore (regolabile da 1 a 30 minuti) hanno un igrostatato che al superamento del valore di umidità relativa impostata (compreso tra il 60% e il 90%) fa passare automaticamente il funzionamento degli apparecchi dalla alta alla bassa velocità.

Versione "S": modello standard  
Versione "T": modello con temporizzatore  
Versione "HT": modello con igrostatato e temporizzatore



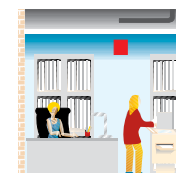
**Filtri**  
Due filtri metallici (inox per modelli 170 e 250) per evitare l'ingresso di polvere e sporcizia nel ventilatore.



**Serranda antiritorno**  
Evita fughe d'aria calda all'esterno e impedisce il rientro d'aria fredda dall'esterno con ventilatore spento.

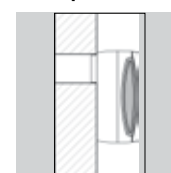


**Modello EBB-100 N: 2 serrande antiritorno**  
Da Ø80 e Ø100 mm.

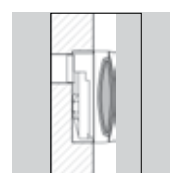


**Turbina centrifuga**  
Ventilatore centrifugo a pale avanti per superare le perdite di carico di lunghi condotti di ventilazione.

**Esempi d'installazione**



Superficie



Incasso

**PRESTAZIONI - MODELLI**

EBB-100 N	S	T	H
2 SERRANDE ANTIRITORNO	•	•	•
FILTRO	•	•	•
DUE VELOCITÀ	•	•	•
TEMPORIZZATORE REGOLABILE		•	•
IGROSTATO			•
SCHEMA ELETTRICO*	7, 8, 9, 10	4, 5	1, 4

EBB-170 N / EBB-250 N	S	T	H
SERRANDE ANTIRITORNO	•	•	•
FILTRO INOX	•	•	•
TRE VELOCITÀ	•	•	•
TEMPORIZZATORE REGOLABILE		•	•
IGROSTATO			•
2-POSIZIONE INTEGRATO INTERRUTTORE		•	•
SCHEMA ELETTRICO*	53, 54, 57	4, 5	1, 4

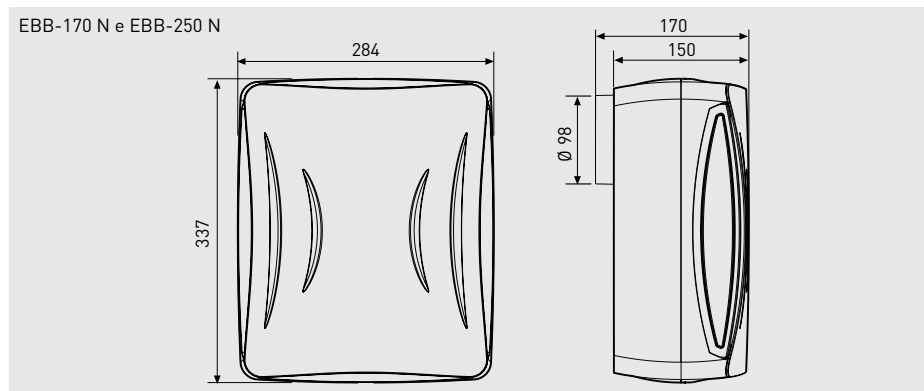
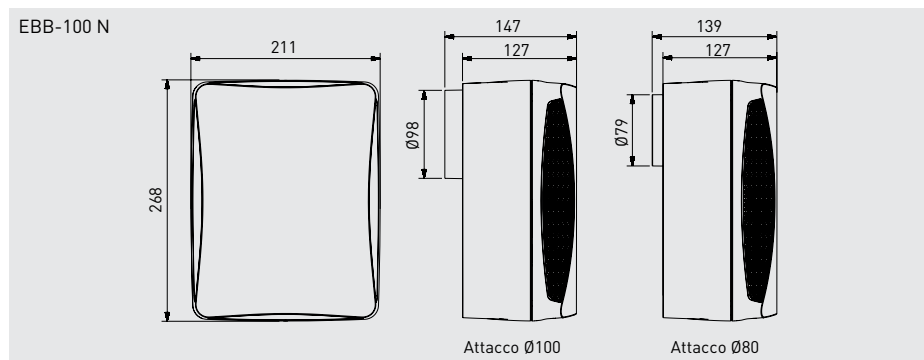
\*Vedere la sezione di schemi elettrici.

### CARATTERISTICHE TECNICHE

Modello	Velocità (r.p.m.)		Potenza assorbita (W)	Tensione (V) 50Hz	Portata aria max. (m³/h)	Livello di pressione sonora (dB(A)) a 1,5 m*	Isolamento / Protezione	Ø condotto (mm)	Peso (kg)
EBB-100 N	VA	1500	29	230	110	44	Classe II / IP44	100/80	1,8
	VL	1040	15	230	70	34			
EBB-170 N	VA	1120	48	230	230	43	Classe II / IP44	100	3
	VM	850	38	230	160	37			
EBB-250 N	VB	910	31	230	90	34	Classe II / IP44	100	3
	VA	1240	53	230	280	46			
	VM	990	41	230	210	36			
	VB	930	31	230	140	37			

\* Misurato in campo libero.

### DIMENSIONI (mm)



### ACCESSORI



**GSA-100**  
Condotto flessibile in alluminio.



**GRA-75**  
Griglia esterna in alluminio.



**MRT-100**  
Raccordo in metallo.



**CX-80/125**  
Fascette di fissaggio.



**REB**  
Regolatore elettronico monofase.



**REGUL-2**  
Interruttore e commutatore di velocità.

### CURVE CARATTERISTICHE

