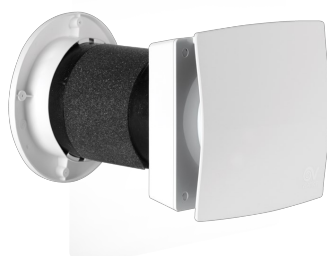


Scheda Tecnica

CODICE 11634

VORT HRW 20 MONO

Recuperatori di calore decentralizzati

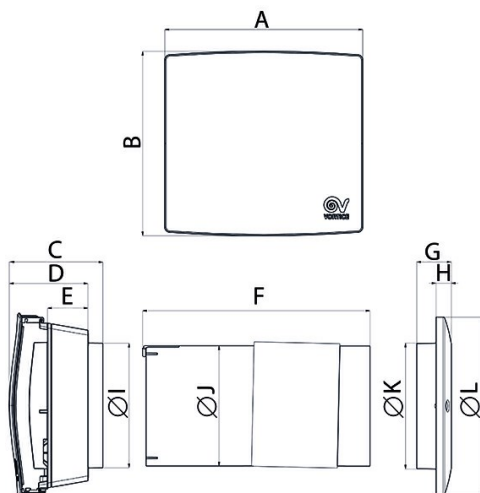


CE CE

DATI TECNICI E PRESTAZIONALI

Corrente assorbita max (A)	0.05	Portata max (l/s)	11.3
Corrente max assorbita alla max vel. (A)	0.05	Portata max (m³/h)	41
Corrente max assorbita alla min vel. (A)	0.015	Portata max alla max vel. (l/s)	11.3
Diametro Nominale Condotta (mm)	160	Portata max alla max vel. (m³/h)	41
Frequenza (Hz)	50	Portata max alla min vel. (l/s)	2.77
Grado Protezione IP	X4	Portata max alla min vel. (m³/h)	10.0
Isolamento	II° classe	Pressione max (mmH2O)	4.1
Peso (Kg)	2.55	Pressione max (Pa)	40.6
Potenza assorbita max (W)	5.0	Pressione max alla max vel. (mmH2O)	4.1
Potenza max assorbita alla max vel. (W)	5.0	Pressione max alla max vel. (Pa)	40.6
Potenza max assorbita alla min vel. (W)	1.0	Pressione max alla min vel. (mmH2O)	0.635
Tensione (V)	230	Pressione max alla min vel. (Pa)	6.22
8) n° fili	90	Pressione Sonora Lp in campo libero [dB(A)] 3 m max vel.	23.6
		Pressione Sonora Lp in campo libero [dB(A)] 3 m min vel.	<16

DIMENSIONI



Dimensione A (mm)	240
Dimensione B (mm)	224
Dimensione C (mm)	113
Dimensione D (mm)	95
Dimensione E (mm)	49
Dimensione F (mm)	275
Dimensione G (mm)	42
Dimensione H (mm)	18
Dimensione I (mm)	ø 151
Dimensione J (mm)	ø 146
Dimensione K (mm)	ø 153
Dimensione L (mm)	ø 216

PER INFORMAZIONI:

Servizio al Cliente: tel +39 02 90699395 premendo 1 dopo messaggio registrato (consulenza su prodotti e impianti)

Pre & Post Vendita: fax +39 02 90699302

Email prevendita: prevendita@vortice-italy.com

Scheda Tecnica

CODICE 11634

VORT HRW 20 MONO

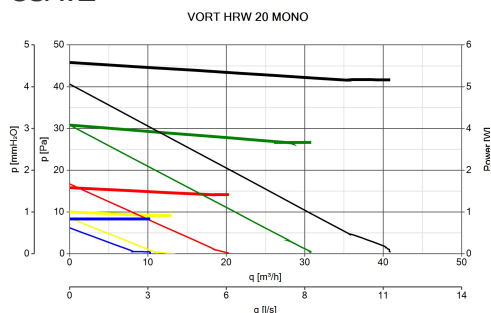
Recuperatori di calore decentralizzati



DESCRIZIONE

- Involucro in materiale polipropilene espanso (PPE).
- Pannello interno in polimero plastico estetico (ABS) autoestinguente V0, rivestito internamente con materiale termoisolante.
- Motoventilatore EC alimentato a bassa tensione con albero montato su cuscinetti a sfere.
- 5 velocità con differenti livelli di portata: 10 m³/h; 16 m³/h; 22 m³/h; 30 m³/h e 40 m³/h.
- Zoccolo in materiale ceramico.
- Griglia esterna stampata in gomma, montabile dall'interno attraverso il foro del muro.
- Rete anti-insetti separata, inseribile nel condotto insieme alla griglia esterna al momento dell'installazione.
- Aspirazione aria interna realizzata sul perimetro del pannello frontale.
- Bocca di mandata aria a sezione circolare di diametro nominale pari a 160 mm.
- Profondità muro di destinazione: 300 mm. Tramite l'apposito kit 50 mm.
- Filtro G3 lavabile, facilmente accessibile per la manutenzione.
- Comandi di accensione, spegnimento e di selezione delle modalità di funzionamento integrati nel corpo del prodotto;
- Predisposizione per cablaggio da parete;
- Scheda elettronica con alimentatore a bordo, integrata nel prodotto;
- 3 modalità di funzionamento:
 - o Ventilazione con recupero calore;
 - o Ventilazione con sola estrazione aria;
 - o Ventilazione con sola immissione aria.
- Possibilità di funzionamento automatico mediante l'installazione di sensori opzionali di temperatura ed umidità relativa.

CURVE



ACCESSORI



TUBO PVC
D.160 L=700
(HRW)
Codice 22599



MWS
Codice 21148



WA
Codice 21191



WSG-INOX
Codice 21192



PER INFORMAZIONI:

Servizio al Cliente: tel +39 02 90699395 premendo 1 dopo messaggio registrato (consulenza su prodotti e impianti)
Pre & Post Vendita: fax +39 02 90699302
Email prevendita: prevendita@vortice-italy.com