

Scheda Tecnica

CODICE 61024

NORDIK HEAVY DUTY 120 INOX

Ventilatori da soffitto industriali reversibili



Certificazioni



IMQ

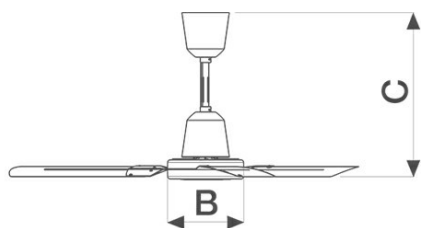


CE

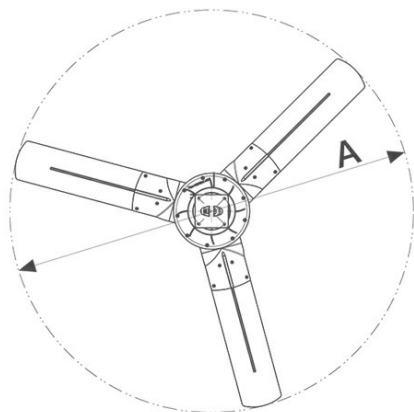
DATI TECNICI E PRESTAZIONALI

Corrente assorbita max (A)	0,35	Tensione (V)	230
Diametro pale	1218	Portata max (m ³ /h)	14050
Frequenza (Hz)	50	Portata max (m ³ /min)	234
Grado Protezione IP	55	Potenza sonora Lw [dB(A)]	51,8
Isolamento	I° classe	Pressione Sonora Lp [dB (A)] 3m	34,32
Peso (Kg)	7,3	RPM	233
Potenza assorbita max (W)	80	Valori di esercizio (m ³ /min)/W	2,925
Potenza Motore (W)	80	Velocità aria alla max vel. (m/s)	2,40

DIMENSIONI



Dimensione A (mm)	Ø
Dimensione B (mm)	1218
Dimensione C (mm)	Ø 230
Dimensione C (mm)	495



PER INFORMAZIONI:

Servizio al Cliente: tel +39 02 90699395 premendo 1 dopo messaggio registrato (consulenza su prodotti e impianti)

Pre & Post Vendita: fax +39 02 90699302

Email prevendita: prevendita@vortice-italy.com

Scheda Tecnica

CODICE 61024

NORDIK HEAVY DUTY 120 INOX



Ventilatori da soffitto industriali reversibili

DESCRIZIONE

- Involucro costituito da due coperchi pressofusi in lega di alluminio, verniciati con polvere epossidica in colore nero, finitura goffrata, per garantire elevata resistenza alla corrosione nel tempo. Una guarnizione circolare in gomma sintetica (EPDM), interposta tra i due gusci, garantisce un'elevata tenuta all'acqua ed alla polvere.
- Coppe in lamiera di acciaio inossidabile AISI 304 con finitura scotch brite.
- Diametro nominale delle pale pari a 1200 mm.
- Motore monofase a rotore esterno con albero montato su supporti con cuscinetti a sfere e provvisti di condensatore di avviamento.
- 3 pale in lamiera d'acciaio inossidabile AISI 304 con finitura scotch brite.
- Dispositivo di sostegno costituito da una piastra dotata di 4 fori per un saldo e durevole fissaggio del prodotto anche in corrispondenza di soffitti inclinati.
- Cavo di sicurezza per prevenire eventuali rischi di caduta in caso di errata installazione del prodotto.
- Possibilità di regolazione automatica contemporanea fino a 16 ventilatori, in funzione di un differenziale di temperatura registrato da una coppia di sonde, da posizionare in prossimità del pavimento e del soffitto del locale di destinazione, così da garantire l'efficace de-stratificazione dell'aria ambiente ed assicurare in tal modo risparmi nei consumi (accessorio opzionale "VORT DELTA T").
- Sacchetto accessori contenente la bulloneria necessaria per il montaggio delle pale, il gancio e il gommino antivibrante per il fissaggio a soffitto.
- Regolabile in velocità mediante dispositivi ad autotrasformatore o elettronici multipli (opzionali)
- Sicurezza certificata IMQ.

ACCESSORI



**ASTA DI
SOSTEGNO
L.290 HEAVY
DUTY INOX**
Codice 22721



**ASTA DI
SOSTEGNO
L.665 HEAVY
DUTY INOX**
Codice 22722



**ASTA DI
SOSTEGNO
L.915 HEAVY
DUTY INOX**
Codice 22723



**SET PALE D.120
HEAVY DUTY
INOX**
Codice 22728

PER INFORMAZIONI:

Servizio al Cliente: tel +39 02 90699395 premendo 1 dopo messaggio registrato (consulenza su prodotti e impianti)
Pre & Post Vendita: fax +39 02 90699302
Email prevendita: prevendita@vortice-italy.com